



แสงสว่างกระจ่างสดใส ด้วยนวัตกรรมที่เหนือชั้น

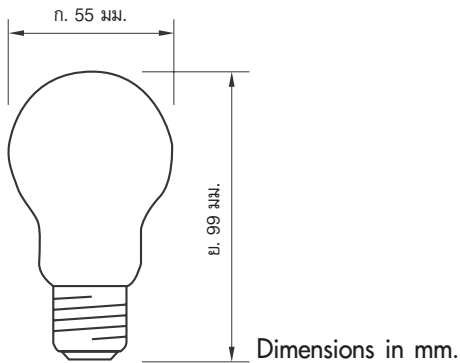
หลอดไฟ (Lamp)

- หลอดไส้ (Incandescent Lamp)
- หลอดฮาโลเจน (Halogen Lamp)
- หลอดฟลูออโรสเซสเซนต์ (Fluorescent Lamp)
- หลอดประหยัดไฟ (Compact Fluorescent Lamp)
- หลอด H.I.D (High Intensity Discharge Lamp)
- หลอด LED

หลอดแก้วใส รุ่นมาตรฐาน GLS Clear



GLS Clear



คุณสมบัติ

- ทุกพื้นที่สว่างสดใส ทั้งงานทั่วไปและงานตกแต่ง
- หลอดใสแก้วใส รุ่นมาตรฐาน รูปทรง A55 ให้แสงสว่างเสมือนจริง ดูจางอาทิตย์ เน้นวัตถุให้มีสีสันสดใส (Ra = 100)
- ทนทาน ด้วยอายุการใช้งานถึง 1,000 ชั่วโมง
- สะดวกง่ายทุกการใช้งาน มีให้เลือกทั้งแบบขั้ว B22 (เกลียว) และ E27 (เกลียว)
- ปรับหรี่แสงได้ เมื่อใช้ร่วมกับสวิตช์ดิมเมอร์

การใช้งาน

- เหมาะสำหรับงานที่ต้องการแสงสว่างทั่วไป หรือใช้ตกแต่งสถานที่ เช่น ที่อยู่อาศัย ร้านค้า โรงแรม ร้านอาหาร

ข้อมูลจำเพาะหลอดแก้วใส รุ่นมาตรฐาน GLS Clear

รายการสินค้า	ขนาด (วัตต์)	ขนาด กxย (มม.)	อุณหภูมิสี (K)	ขั้ว	แก้ว	ความสว่าง (ลูเมน)	ความถูกต้องของสี (Ra)	อายุการใช้งาน (ชั่วโมง)	*ราคาปลีก (บาท)
ขั้วเกลียว (E27)									
Stan 25W E27 220-240V A55 CL 1CT/5X10F	25	55x99	2,700	E27	ใส	230	100	1,000	18
Stan 40W E27 220-240V A55 CL 1CT/5X10F	40	55x99	2,700	E27	ใส	430	100	1,000	18
Stan 60W E27 220-240V A55 CL 1CT/5X10F	60	55x99	2,700	E27	ใส	730	100	1,000	18
Stan 100W E27 220-240V A55 CL 1CT/5X10F	100	55x99	2,700	E27	ใส	1,380	100	1,000	18
ขั้วเกลียว (B22)									
Stan 25W B22 220-240V A55 CL 1CT/5X10F	25	55x99	2,700	E27	ใส	230	100	1,000	18
Stan 40W B22 220-240V A55 CL 1CT/5X10F	40	55x99	2,700	E27	ใส	430	100	1,000	18
Stan 60W B22 220-240V A55 CL 1CT/5X10F	60	55x99	2,700	E27	ใส	730	100	1,000	18
Stan 100W B22 220-240V A55 CL 1CT/5X10F	100	55x99	2,700	E27	ใส	1,380	100	1,000	18

* ราคานี้เป็นราคาที่รวม VAT 7% แล้ว

หลอดไส้ซอฟโทน รุ่นมาตรฐาน GLS Softone



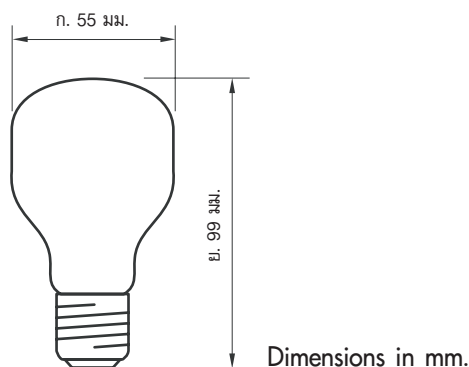
GLS Softone

คุณสมบัติ

- สว่างอย่างเป็นธรรมชาติ ลดแสงแยงตาได้ 100%
- หลอดไส้ซอฟโทน รุ่นมาตรฐาน รูปทรง T55
- ลดแสงแยงตาได้ 100% ป้องกันแสงระคายเคืองตา
- สร้างบรรยากาศผ่อนคลาย สบายๆ ทุกช่วงเวลา
- ให้สีส้มสวยงามสมจริง (Ra = 100)
- หลอดเป็นขั้วเกลียวแบบ E27
- ทนทาน เกินมาตรฐานด้วยอายุการใช้งาน 1,000 ชั่วโมง
- ปรับหรี่แสงได้ เมื่อใช้ร่วมกับสวิตช์ดิมเมอร์

การใช้งาน

- ใช้งานง่าย ได้ทุกพื้นที่ เช่น โคมดาวน์ไลท์ ห้องนั่งเล่น ห้องโถง ห้องนอน ร้านอาหาร ภัตตาคาร ห้องสรรพสินค้า โรงแรม



ข้อมูลจำเพาะหลอดไส้ซอฟโทน รุ่นมาตรฐาน GLS Softone

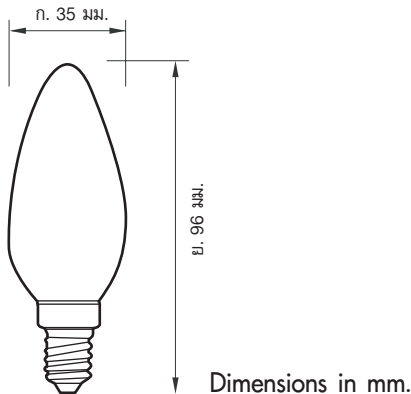
รายการสินค้า	ขนาด (วัตต์)	ขนาด กxย (มม.)	อุณหภูมิสี (K)	ขั้ว	แก้ว	ความสว่าง (ลูเมน)	ความถูกต้องของสี (Ra)	อายุการใช้งาน (ชั่วโมง)	*ราคาปลีก (บาท)
ขั้วเกลียว (E27)									
STD SOFT 25W E27 220-240V T55 SW 1CT	25	55x99	2,700	E27	ฝ้า	195	100	1,000	21
STD SOFT 40W E27 220-240V T55 SW 1CT	40	55x99	2,700	E27	ฝ้า	370	100	1,000	21
STD SOFT 60W E27 220-240V T55 SW 1CT	60	55x99	2,700	E27	ฝ้า	630	100	1,000	21
STD SOFT 100W E27 220-240V T55 SW 1CT	100	55x99	2,700	E27	ฝ้า	1,200	100	1,000	21

* ราคานี้เป็นราคาทั้งหมด VAT 7% แล้ว

หลอดจำปาแก้วใส/แก้วฟ้า Candle



Candle



คุณสมบัติ

- ดีไซน์สวยในทรงดอกจำปา สร้างบรรยากาศโรแมนติก
- หลอดจำปาแก้วใส/แก้วฟ้า
- เล็ก กะทัดรัด ดีไซน์สวยงามในรูปทรงดอกจำปา (B35)
- เหมาะสำหรับเพิ่มเสน่ห์ให้โคมไฟ สร้างบรรยากาศในแบบโรแมนติก
- ช่วยเพิ่มแสงสว่างทุกที่ที่ต้องการ ด้วยสีเส้นสวยงามเป็นธรรมชาติ (Ra = 100)
- อายุใช้งานนานถึง 1,000 ชั่วโมง
- ปรับหรี่แสงได้ เมื่อใช้ร่วมกับสวิตช์ดิมเมอร์

การใช้งาน

- ใช้ตกแต่งเพิ่มความสวยงามได้ทุกที่ เช่น ห้องนั่งเล่น ห้องอาหาร ห้องโถง ห้องนอน ร้านอาหาร หรือเพิ่มมิติใหม่ให้โคมไฟต่างๆ เช่น โคมไฟขนาดเล็ก โคมระย้า

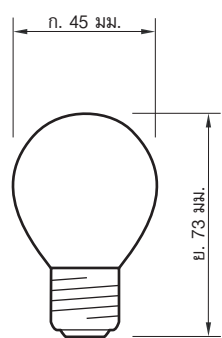
ข้อมูลจำเพาะของสินค้า

รายการสินค้า	ขนาด (วัตต์)	ขนาด กxย (มม.)	อุณหภูมิสี (K)	ซั้ว	แก้ว	ความสว่าง (ลูเมน)	ความถูกต้องของสี (Ra)	อายุการใช้งาน (ชั่วโมง)	*ราคาปลีก (บาท)
Clear (แก้วใส)									
Stan 25W E14 220-240V B35 CL 1CT/5X10F	25	35x96	2,700	E14	ใส	215	100	1,000	20
CAN STD 40W E14 220-240V B35 CL 1CT/5X10F	40	35x96	2,700	E14	ใส	415	100	1,000	20
Frost (แก้วฟ้า)									
Stan 25W E14 220-240V B35 FR 1CT/5X10F	25	35x96	2,700	E14	ฟ้า	215	100	1,000	20
Stan 40W E14 220-240V B35 FR 1CT/5X10F	40	35x96	2,700	E14	ฟ้า	415	100	1,000	20
Stan 25W E27 220-240V B35 FR 1CT/5X10F	25	35x96	2,700	E27	ฟ้า	205	100	1,000	20
Stan 40W E27 220-240V B35 FR 1CT/5X10F	40	35x96	2,700	E27	ฟ้า	395	100	1,000	20
Stan 40W B22 220-240V A55 CL 1CT/5X10F	40	55x99	2,700	E27	ใส	430	100	1,000	18
Stan 60W B22 220-240V A55 CL 1CT/5X10F	60	55x99	2,700	E27	ใส	730	100	1,000	18
Stan 100W B22 220-240V A55 CL 1CT/5X10F	100	55x99	2,700	E27	ใส	1,380	100	1,000	18

หลอดป้องกันแก้วใส/แก้วฟ้า/แก้วสี Luster



Luster



Dimensions in mm.

คุณสมบัติ

- ใช้ตกแต่งได้ทุกพื้นที่ ดีไซน์แสงไฟได้ตามต้องการ
- หลอดป้องกันแก้วใส/แก้วฟ้า
- ขนาดเล็กกะทัดรัด ในดีไซน์ทรงกลมสวยเด่น (P45)
- เหมาะสำหรับใช้กับโคมไฟ ให้เกิดความโดดเด่นมากขึ้น
- สร้างบรรยากาศสบายๆ และสีแสงสว่างอย่างเป็นธรรมชาติ (Ra = 100) เลือกได้ตามการใช้งาน ทั้งแบบขั้วเกลียว (E27) และขั้วเกลียวเล็ก (E14)
- สว่างทนทาน ด้วยอายุใช้งานนาน 1,000 ชั่วโมง

การใช้งาน

- ใช้ได้ทุกพื้นที่ เช่น ห้องนั่งเล่น ห้องกินข้าว ห้องโถง ห้องนอน ร้านอาหาร ภัตตาคาร ห้างสรรพสินค้า โรงแรม ร้านเสื้อผ้า หรือใช้ตกแต่งภายนอกอาคาร

ข้อมูลจำเพาะของสินค้า

รายการสินค้า	ขนาด (วัตต์)	ขนาด กxย (มม.)	อุณหภูมิสี (K)	ขั้ว	แก้ว	ความสว่าง (ลูเมน)	ความถูกต้องของสี (Ra)	อายุการใช้งาน (ชั่วโมง)	*ราคาปลีก (บาท)
ขั้วเกลียว (E27)									
Stan 25W E27 220-240V P45 CL 1CT/5X10F	25	45x73	2,700	E27	ใส	205	100	1,000	20
Stan 40W E27 220-240V P45 CL 1CT/5X10F	40	45x73	2,700	E27	ใส	395	100	1,000	20
Stan 25W E27 220-240V P45 FR 1CT/5X10F	25	45x73	2,700	E27	ฟ้า	205	100	1,000	20
Stan 40W E27 220-240V P45 FR 1CT/5X10F	40	45x73	2,700	E27	ฟ้า	395	100	1,000	20
ขั้วเกลียวเล็ก (E14)									
Stan 25W E14 220-240V P45 CL 1CT/5X10F	25	45x48	2,700	E14	ใส	215	100	1,000	20
LUS STD 40W E14 220-240V P45 CL 1CT/5X10F	40	45x48	2,700	E14	ใส	415	100	1,000	20
Stan 25W E14 220-240V P45 FR 1CT/5X10F	25	45x48	2,700	E14	ฟ้า	215	100	1,000	20
Stan 40W E14 220-240V P45 FR 1CT/5X10F	40	45x48	2,700	E14	ฟ้า	415	100	1,000	20
ขั้วเกลียว (E27) แก้วใส/แก้วสี สำหรับไฟตกแต่ง									
LUS STD 15W E27 220-240V P45 CL 1CT	15	45x73	2,700	E27	ใส	115	100	1,000	20
LUS COL 15W E27 220-240V P45 WH 1CT	15	45x73	-	E27	ขาว	100	-	1,000	20
LUS COL 15W E27 220-240V P45 BL 1CT	15	45x73	-	E27	น้ำเงิน	15	-	1,000	20
LUS COL 15W E27 220-240V P45 OR 1CT	15	45x73	-	E27	ส้ม	83	-	1,000	20
LUS COL 15W E27 220-240V P45 RE 1CT	15	45x73	-	E27	แดง	23	100	1,000	20
LUS COL 15W E27 220-240V P45 GR 1CT	15	45x73	-	E27	เขียว	14	-	1,000	20
LUS COL 15W E27 220-240V P45 YE 1CT	15	45x73	-	E27	เหลือง	95	-	1,000	20

* ราคานี้เป็นราคาที่รวม VAT 7% แล้ว

หลอดซูเปอร์ลักซ์ Superlux



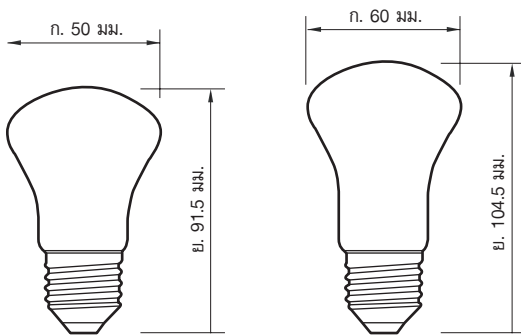
Superlux

คุณสมบัติ

- ให้แสงแรงเฉพาะจุด สว่างขึ้น 35%
- หลอดซูเปอร์ลักซ์ ดีไซน์แปลกตาในรูปทรงดอกเห็ด (E50)
- เคลือบสารอาร์เจนต้า และเว้นช่องด้านบนของหลอด จึงเหมาะกับการส่องสว่างที่เน้นเฉพาะจุด
- สว่างขึ้น 35% แต่กินไฟเท่าหลอดไส้ปกติ
- สว่างสดใส สวยงามอย่างเป็นธรรมชาติ (Ra = 100)
- ใช้ขั้วเกลียว E27
- ใช้งานเกินคุ้ม ด้วยอายุใช้งาน 1,000 ชั่วโมง

การใช้งาน

- เหมาะสมกับการใช้งานที่ต้องการแสงมากเป็นพิเศษ เช่น ส่องวัตถุ หรือใช้ในงานแสงสินค้า



Dimensions in mm.

ข้อมูลจำเพาะหลอดซูเปอร์ลักซ์ Superlux

รายการสินค้า	ขนาด (วัตต์)	ขนาด กxย (มม.)	อุณหภูมิสี (K)	ขั้ว	ความสว่าง (ลูเมน)	ความถูกต้องของสี (Ra)	อายุการใช้งาน (ชั่วโมง)	*ราคาปลีก (บาท)
CLAS 25W E27 220-240V E50 W-W 1CT/5X10F	25	50x91.5	2,700	E27	215	100	1,000	26
CLAS 40W E27 220-240V E50 W-W 1CT/5X10F	40	50x91.5	2,700	E27	400	100	1,000	26
CLAS 60W E27 220-240V E50 W-W 1CT/5X10F	60	50x91.5	2,700	E27	670	100	1,000	26
CLAS 100W E27 220-240V E60 W-W 1CT	100	60x104.5	2,700	E27	1280	100	1,000	26

* ราคานี้เป็นราคาทั้งหมด VAT 7% แล้ว

หลอดฟลูออโรฟิลิป Philinea



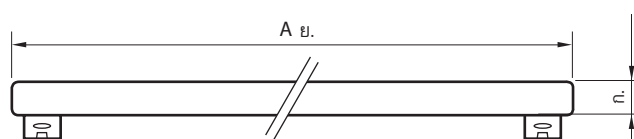
Philinea

คุณสมบัติ

- สว่างนุ่มนวลสบายตา กระจายแสงเหมือนหลอดนีออน
- ดีไซน์โดดเด่น ในรูปทรงกระบอก (T30)
- กระจายลำแสงกว้างได้ สว่างเต็มพื้นที่เหมือนหลอดนีออน
- เคลือบสีขาว เพื่อให้แสงนุ่มนวลสบายตาเป็นพิเศษ
- สว่างสดใส สีสิ้นสวางมอย่างเป็นธรรมชาติ (Ra = 100)
- ทนทานนานกว่าจะเปลี่ยน ด้วยอายุการใช้งาน 1,000 ชั่วโมง
- ใช้ขั้วแบบ S14S

การใช้งาน

- ใช้ได้ทั้งกับตู้โชว์ ตู้เสื้อผ้า ห้องครัว รูปภาพ กระจกห้องน้ำ



Dimensions in mm.

TYPE	A (MM)
Philinea 35W T30	300
Philinea 60W T30	500
Philinea 120W T30	1000

ข้อมูลจำเพาะหลอดฟลูออโรฟิลิป Philinea

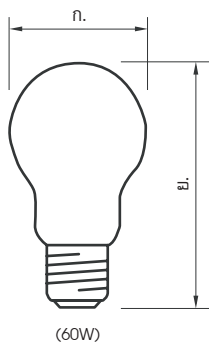
รายการสินค้า	ขนาด (วัตต์)	ขนาด กxย (มม.)	อุณหภูมิสี (K)	ขั้ว	ความสว่าง (ลูเมน)	ความถูกต้องของสี (Ra)	อายุการใช้งาน (ชั่วโมง)	*ราคาปลีก (บาท)
Philinea 35W S14s 230V T30 WH 1CT/25	35	30X300	2,700	S14S	270	100	1,000	230
Philinea 60W S14s 230V T30 WH 1CT/25	60	30X500	2,700	S14S	420	100	1,000	250

* ราคานี้เป็นราคาที่รวม VAT 7% แล้ว

หลอดไส้กันสะท้อน แพลคติน



Practi Tone



Dimensions in mm.

คุณสมบัติ

- หลอดไส้กันสะท้อน แพลคติน
- ทนคุ้มค่า ด้วยอายุการใช้งานถึง 2,000 ชั่วโมง นานกว่าหลอดไส้รุ่นมาตรฐานทั่วไปถึง 2 เท่า
- ถูกออกแบบให้ทนต่อการสั่นสะเทือน ด้วยเส้นใยพิเศษที่ช่วยยึดและถนอมไส้หลอด
- ถนอมสายตาในการใช้ ให้สีสันทนสวยงามเป็นธรรมชาติ (Ra = 100)
- ใช้ขั้วเกลียว E27

การใช้งาน

- เหมาะสำหรับสถานที่ทั่วไป หรือพื้นที่ที่มีการสั่นสะเทือน เช่น ไฟสัญญาณยอดเสา ถนน ท่าเรือ เขตอุตสาหกรรม ที่จอดรถ หรือ งานแสดงสินค้าต่าง ๆ

ข้อมูลจำเพาะหลอดไส้กันสะท้อน แพลคติน

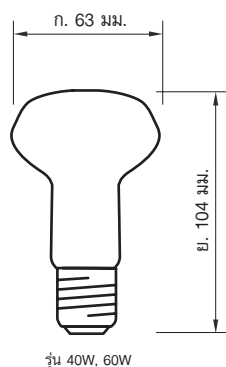
รายการสินค้า	ขนาด (วัตต์)	ขนาด กxข (มม.)	อุณหภูมิสี (K)	ขั้ว	แก้ว	ความสว่าง (ลูเมน)	ความถูกต้องของสี (Ra)	อายุการใช้งาน (ชั่วโมง)	*ราคาปลีก (บาท)
ReinfC 60W E27 230V A60 CL 1CT/20	60	60X107.5	2,700	E27	ใส	515	100	2,000	120
ReinfC 100W E27 230V A65 CL 1CT/20	100	65X123	2,700	E27	ใส	990	100	2,000	120

* ราคานี้เป็นราคาที่รวม VAT 7% แล้ว

หลอดไส้สะท้อนแสงชนิดกระบอกบาง NR



NR63



Dimensions in mm.

คุณสมบัติ

- ช่วยเพิ่มความเข้มของแสงตามจุดที่ต้องการ ให้วัตถุมีความโดดเด่นขึ้น
- ตัวหลอดเคลือบสารฮาโลเจนช่วยในการรวมแสง และเพิ่มความเข้มของแสงเป็นพิเศษ
- ให้สีสันทนสวยงาม สมจริงเป็นธรรมชาติ (Ra = 100)

การใช้งาน

- เหมาะสำหรับสถานที่ที่ต้องการความเข้มของแสงพิเศษ เช่น การส่องเน้นวัตถุ หรืองานแสดงสินค้า

ข้อมูลจำเพาะหลอดไส้สะท้อนแสงชนิดกระบอกบาง NR

รายการสินค้า	ขนาด (วัตต์)	ขนาด กxย (มม.)	อุณหภูมิสี (K)	ขั้ว	แก้ว	ความเข้มแสง (Cd)	มุมแสง	ความถูกต้องของสี (Ra)	อายุการใช้งาน (ชั่วโมง)	*ราคาปลีก (บาท)
REF SPOT 40W E27 220-240V NR63 30DFR	40	63x104	2,700	E27	ฝ้า	540	30°	100	1,000	60
REF SPOT 60W E27 220-240V NR63 30DFR	60	63x104	2,700	E27	ฝ้า	960	30°	100	1,000	60

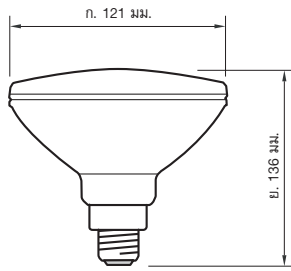
* ราคานี้เป็นราคาที่รวม VAT 7% แล้ว

หลอดไส้สะท้อนแสง

PAR38/PAR38 Color



PAR38



Dimensions in mm.

คุณสมบัติ

- หลอดไส้สะท้อนแสง ขนาดเส้นผ่านศูนย์กลาง 121 มิลลิเมตร
- ให้สีส้มจริงเป็นธรรมชาติ (Ra = 100)
- รองรับการใช้งานในสภาวะว่ายนํ้า สำหรับหลอดรุ่นที่ใช้ไฟ 24 โวลต์
- ทนทานคุ้มคํา ด้วยอายุการใช้งานนาน 2,000 ชั่วโมง
- เลือกได้ 2 แบบ คือ แบบส่องกระจาย (Flood) และแบบส่องเป็นจุด (Spot) ที่ให้องศาแสง 30 และ 12 องศา ตามลำดับ ช่วยเพิ่มความเข้มของแสงตามจุดที่ต้องการ สว่างได้ตรงใจ
- เลือกได้หลากสีส้ม ทั้งแบบสีวอร์มไวท์ให้แสงเป็นธรรมชาติ หรือ 4 สีเส้นสดใส แดง เหลือง นํ้าเงิน เขียว
- ใช้ขั้วเกลียว E27

การใช้งาน

- ใช้ได้ทั้งภายนอก และภายในอาคาร เช่น ในโรงแรม ในพิพิธภัณฑ์ ในอาคารสถานที่ต่างๆ

ข้อมูลจำเพาะหลอดไส้สะท้อนแสง PAR38/PAR38 Color

รายการสินค้า	ขนาด (วัตต์)	ขนาด กxย (มม.)	อุณหภูมิสี (K)	ขั้ว	แก้ว	ความเข้มแสง (Cd)	มุมแสง (องศา)	ความถูกต้องของสี (Ra)	อายุการใช้งาน (ชั่วโมง)	*ราคาปลีก (บาท)
หลอดไส้สะท้อนแสง PAR38 แรงดันไฟฟ้า 24 โวลต์										
SPOT 120W E27 24V PAR38 SP.1CT/12	120	121x136	2,700	E27	ใส	23,000	12	100	2,000	330
หลอดไส้สะท้อนแสง PAR38 แรงดันไฟฟ้า 220 โวลต์										
PAR38 80W E27 220-240V SP 1CT/12	80	121x136	2,700	E27	ใส	4,700	12	100	2,000	190
PAR38 80W E27 220-240V FL 1CT/12	80	121x136	2,700	E27	ใส	1,800	30	100	2,000	190
PAR38 120W E27 220-240V SP 1CT/12	120	121x136	2,700	E27	ใส	8,200	12	100	2,000	190
PAR38 120W E27 220-240V FL 1CT/12	120	121x136	2,700	E27	ใส	3,100	30	100	2,000	190
หลอดไส้สะท้อนแสงสี PAR38 แรงดันไฟฟ้า 220 โวลต์										
PAR38 80W E27 220-240V BLUE 1CT/12	80	121x136	-	E27	-	-	30	-	2,000	220
PAR38 80W E27 220-240V YELLOW 1CT/12	80	121x136	-	E27	เหลือง	-	30	-	2,000	220
PAR38 80W E27 220-240V GREEN 1CT/12	80	121x136	-	E27	เขียว	-	30	-	2,000	220
PAR38 80W E27 220-240V RED 1CT/12	80	121x136	-	E27	แดง	-	30	-	2,000	220
หลอดไส้สะท้อนแสงกันยุง PAR38 แรงดันไฟฟ้า 220 โวลต์										
PAR38 80W E27 240V ANTI-MOSQUITO 1CT/6	80	121x136	-	E27	เหลืองกันยุง	-	30	-	2,000	240

* ราคาคือเป็นราคาโดยรวม VAT 7% แล้ว

หลอดฮาโลเจน GU10



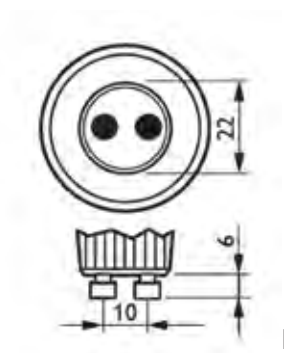
Halogen GU10

คุณสมบัติ

- หลอดสะท้อนแสงฮาโลเจนหน้าปิดชนิดต่อตรง 230V
- ตัวสะท้อนแสงเคลือบด้วยอลูมิเนียม ช่วยสะท้อนแสงและความร้อนไปด้านหน้า ทำให้มีความร้อนด้านหลังหลอดน้อยลง
- ทั้งสะดวกและปลอดภัยกว่า ด้วยขั้วหลอด GU10
- เหมาะกับการติดตั้งที่ไม่ต้องการให้เกิดความร้อนที่เพดาน และตัวโคม
- รูปลักษณะโดดเด่น ทันสมัย ให้การกระจายแสงได้ดีกว่า และสามารถหรี่แสงได้ 100% - 0%
- ให้แสงสว่างคงที่ตลอดอายุการใช้งาน สีเส้นสวยงามอย่างเป็นธรรมชาติ (Ra = 100)

การใช้งาน

- ใช้งานได้หลากหลายความต้องการ เช่น งานตกแต่งในบ้าน ร้านค้า โรงแรม ภัตตาคาร



Dimensions in mm.

ข้อมูลจำเพาะหลอดฮาโลเจน GU10

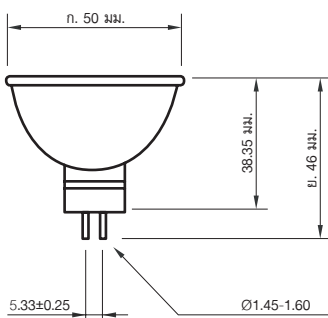
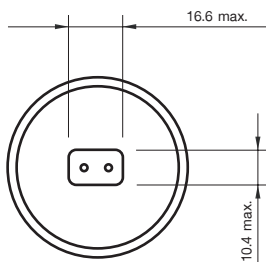
รายการสินค้า	สัดส่วน กxย (มม.)	แรงดันไฟฟ้า (V)	ขั้ว	ขนาด (วัตต์)	มุมแสง (องศา)	ความสว่าง (ลูเมน)	อายุการใช้งาน (ชั่วโมง)	*ราคาปลีก (บาท)
ESS TWIST 35W GU10 230V 40D 1CT/10X5F	51X51	230	GU10	35	40	400	2,000	80
ESS TWIST 50W GU10 230V 40D 1CT/10X5F	51X51	230	GU10	50	40	650	2,000	80

* ราคานี้เป็นราคาที่รวม VAT 7% แล้ว

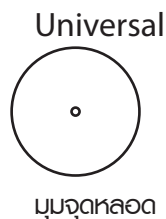
หลอดฮาโลเจน Halogen



Halogen GU10



Dimensions in mm.



คุณสมบัติ

- หลอดสะท้อนแสงฮาโลเจนสะท้อนแสง ชนิดใช้หม้อแปลง
- ด้วยเทคโนโลยีการสะท้อนแสง Dichroic ที่ให้แสงอินฟราเรดผ่านออกด้านหลัง ทำให้ความร้อนกระจายไปด้านหลังกว่า 60% เหลือเฉพาะแสงสีขาวสะท้อนออกด้านหน้า จึงให้แสงที่เย็น ทำให้วัตถุที่ถูกแสงกระทบมีสีสดใสสวยงามเป็นธรรมชาติ ไม่ซีดจาง
- หลอดรุ่นหน้าเปิด ควรใช้ร่วมกับโคมไฟรุ่นหน้าปิด ตามมาตรฐาน IEC 598
- หลอดรุ่นหน้าปิด สามารถใช้กับโคมที่ไม่ต้องมีกระจกปิดโดยผ่านมาตรฐาน IEC 598
- ให้ค่าความเข้มของสีเหมือนแสงอาทิตย์ ช่วยให้วัตถุมีสีสันสดใสเหมือนจริง (Ra = 100)

การใช้งาน

- เหมาะสำหรับงานตกแต่ง เพิ่มความโดดเด่นสะดุดตา เช่น ร้านค้า โรงแรม ภัตตาคาร

ข้อมูลจำเพาะหลอดฮาโลเจน Halogen

รายการสินค้า	ขนาดกขย (มม.)	อุณหภูมิสี (K)	หัว	ความเข้มแสง (Cd)	ความถูกต้องของสี (Ra)	อายุการใช้งาน (ชั่วโมง)	*ราคาปลีก (บาท)
Essential MR16 รุ่นหน้าเปิด 2,000 ชั่วโมง							
ESS 20W GU5.3 12V 36D Open 1CT/10x5F	50x46	3,000	GU5.3	510	100	2,000	45
ESS 50W GU5.3 12V 36D Open 1CT/10x5F	50x46	3,000	GU5.3	1,500	100	2,000	45
Essential MR11 และ MR16 รุ่นหน้าปิด 2,000 ชั่วโมง							
ESS MR11 20W GU4 12V 30D 1CT/10X5F	34.5 x 35	3,000	G4	540	100	2,000	45
ESS MR11 35W GU4 12V 30D 1CT/10X5F	34.5 x 35	3,000	G4	1000	100	2,000	45
ESS 20W GU5.3 12V 36D Close 1CT/10x5F	50x46	3,000	GU5.3	480	100	2,000	50
ESS 35W GU5.3 12V 36D Close 1CT/10x5F	50x46	3,000	GU5.3	1,000	100	2,000	50
ESS 50W GU5.3 12V 36D Close 1CT/10x5F	50x46	3,000	GU5.3	1,450	100	2,000	50
ACCENTline MR16 รุ่นหน้าปิด 3,000 ชั่วโมง							
ACCENTLINE 20W GU5.3 12V 36D 1CT/10X5F	50x46	3,000	GU5.3	500	100	3,000	120
ACCENTLINE 35W GU5.3 12V 36D 1CT/10X5F	50x46	3,000	GU5.3	1,000	100	3,000	120
ACCENTLINE 50W GU5.3 12V 10D 1CT/10X5F	50x46	3,000	GU5.3	6,200	100	3,000	120
ACCENTLINE 50W GU5.3 12V 36D 1CT/10X5F	50x46	3,000	GU5.3	1,500	100	3,000	120
ACCENTDAYLIGHT 50WGU5.3 12V10D 1CT/10X5F	50x46	4,000	GU5.3	5,100	100	3,000	120
ACCENTDAYLIGHT 50WGU5.3 12V36D 1CT/10X5F	50x46	4,000	GU5.3	1,000	100	3,000	120
BRILLIANTline Pro (หลอดสะท้อนแสงฮาโลเจน ชนิดหน้าปิด 12 โวลท์) 4,000 ชั่วโมง ประหยัดไฟ 30%							
BRILL 20W GU5.3 12V 10D 1CT/10x5F	50x46	3,100	GU5.3	5,000	100	4,000	300
BRILL 20W GU5.3 12V 24D 1CT/10x5F	50x46	3,100	GU5.3	1,300	100	4,000	300
BRILL 20W GU5.3 12V 36D 1CT/10x5F	50x46	3,100	GU5.3	780	100	4,000	300
BRILL 35W GU5.3 12V 10D 1CT/10x5F	50x46	3,100	GU5.3	8,000	100	4,000	300
BRILL 35W GU5.3 12V 24D 1CT/10x5F	50x46	3,100	GU5.3	3,100	100	4,000	300
BRILL 35W GU5.3 12V 36D 1CT/10x5F	50x46	3,100	GU5.3	1,500	100	4,000	300
BRILL 50W GU5.3 12V 10D 1CT/10x5F	50x46	3,100	GU5.3	13,000	100	4,000	300
BRILL 50W GU5.3 12V 24D 1CT/10x5F	50x46	3,100	GU5.3	4,400	100	4,000	300
BRILL 50W GU5.3 12V 36D 1CT/10x5F	50x46	3,100	GU5.3	2,200	100	4,000	300
Masterline ES (หลอดสะท้อนแสงฮาโลเจน ชนิดหน้าปิด 12 โวลท์) 5,000 ชั่วโมง ประหยัดไฟ 40%							
MASTERL ES 20W GU5.3 12V 8D 1CT/4X5F	50.5x51	3,150	GU5.3	6,500	100	5,000	550
MASTERL ES 20W GU5.3 12V 36D 1CT/4X5F	50.5x51	3,150	GU5.3	1,000	100	5,000	550
MASTERL ES 30W GU5.3 12V 8D 1CT/4X5F	50.5x51	3,150	GU5.3	11,000	100	5,000	550
MASTERL ES 30W GU5.3 12V 24D 1CT/4X5F	50.5x51	3,150	GU5.3	3,350	100	5,000	550
MASTERL ES 30W GU5.3 12V 36D 1CT/4X5F	50.5x51	3,150	GU5.3	1,600	100	5,000	550
MASTERL ES 35W GU5.3 12V 8D 1CT/4X5F	50.5x51	3,150	GU5.3	13,500	100	5,000	550
MASTERL ES 35W GU5.3 12V 24D 1CT/4X5F	50.5x51	3,150	GU5.3	4,400	100	5,000	550
MASTERL ES 35W GU5.3 12V 36D 1CT/4X5F	50.5x51	3,150	GU5.3	2,200	100	5,000	550
MASTERL ES 45W GU5.3 12V 8D 1CT/4X5F	50.5x51	3,150	GU5.3	15,000	100	5,000	550
MASTERL ES 45W GU5.3 12V 24D 1CT/4X5F	50.5x51	3,150	GU5.3	5,450	100	5,000	550
MASTERL ES 45W GU5.3 12V 36D 1CT/4X5F	50.5x51	3,150	GU5.3	2,850	100	5,000	550

* ราคานี้เป็นราคาที่รวม VAT 7% แล้ว

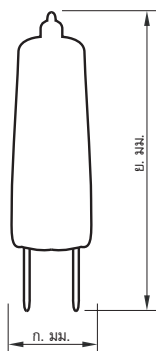
** ควรใช้กับหม้อแปลงอิเล็กทรอนิกส์รุ่น ET-S

หลอดฮาโลเจนแคปซูล

Halogen Capsule



Halogen Capsule



Dimensions in mm.

คุณสมบัติ

- หลอดฮาโลเจน แคปซูล ชนิดใช้หม้อแปลง
- ให้แสงที่สดใส มีสีส้มสวยงามเป็นธรรมชาติ (Ra = 100)
- ควรใช้ร่วมกับโคมรุ่นหน้าปิด ตามมาตรฐาน IEC 598
- ทนทานกว่า ด้วยอายุการใช้งานนาน 2,000 ชั่วโมง

การใช้งาน

- ใช้ได้ทั้งในโคมไฟตั้งโต๊ะ โคมเพดาน หรือเพิ่มความโดดเด่นให้กับวัตถุในการตกแต่งร้านค้า โรงแรม หรือ ร้านอาหาร

ข้อมูลจำเพาะหลอดฮาโลเจนแคปซูล Halogen Capsule

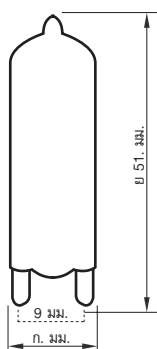
รายการสินค้า	ขนาดกxย (มม.)	อุณหภูมิสี (K)	ซั้ว	ความสว่าง (ลูเมน)	ความถูกต้องของสี (Ra)	อายุการใช้งาน (ชั่วโมง)	*ราคาปลีก (บาท)
ESS Capsl Pro 10W G4 12V CL 1CT/50	9x32	3,000	G4	100	100	2,000	30
ESS Capsl Pro 20W G4 12V CL 1CT/50	9x32	3,000	G4	250	100	2,000	30
ESS Capsl Pro 50W GY6.35 12V CL 1CT/50	12x44	3,000	GY6.35	700	100	2,000	30

* ราคานี้เป็นราคาที่ยรวม VAT 7% แล้ว

หลอดฮาโลเจน G9



Halogen G9



Dimensions in mm.

คุณสมบัติ

- หลอดฮาโลเจน แคปซูล ชนิดต่อตรง 230V ไชส์เล็ก กะทัดรัด
- ด้วยเทคโนโลยี Low Filling ทำให้สามารถใช้กับโคมไฟที่ไม่มีกระจกปิดหน้าได้
- ทั้งสะดวก และปลอดภัยกว่า ด้วยขั้วหลอด G9
- ตัวหลอดเคลือบสารป้องกันรังสี UV
- สามารถหรี่แสงได้ 100% - 0% ปรับเปลี่ยนความต้องการได้ตามใจ

การใช้งาน

- เหมาะสำหรับใช้ในโคมไฟตั้งโต๊ะ โคมไฟในห้องนอน หรืองานตกแต่งในร้านค้า โรงแรม ภัตตาคาร

ข้อมูลจำเพาะหลอดฮาโลเจน G9

รายการสินค้า	ขนาดกxย (มม.)	แรงดันไฟฟ้า (V)	ขั้ว	ขนาด (วัตต์)	แก้ว	ความสว่าง (ลูเมน)	อายุการใช้งาน (ชั่วโมง)	*ราคาปลีก (บาท)
Ess Capsule 25W G9 230V CLEAR	14X51	230	G9	25	ใส	210	2,000	75
Ess Capsule 25W G9 230V FROSTED	14X51	230	G9	25	ฝ้า	210	2,000	75
Ess Capsule 40W G9 230V CLEAR	14X51	230	G9	40	ใส	400	2,000	75
Ess Capsule 40W G9 230V FROSTED	14X51	230	G9	40	ฝ้า	370	2,000	75
Ess Capsule 60W G9 230V CLEAR	14X51	230	G9	60	ใส	570	2,000	75
Ess Capsule 60W G9 230V FROSTED	14X51	230	G9	60	ฝ้า	570	2,000	75

* ราคานี้เป็นราคาที่รวม VAT 7% แล้ว

หลอดฮาโลเจน EcoClassic 30



A55

B35

P45

คุณสมบัติ

- รูปทรงคลาสสิกในแบบหลอดไส้ดั้งเดิม
- สีเส้นเสมือนจริง ให้ค่าความถูกต้องของสีดีเยี่ยม ที่ระดับ CRI 100 และให้แสงที่เป็นประกายสวยงาม
- ประหยัดไฟ 30% เทคโนโลยีการประหยัดที่เหนือกว่า เมื่อเทียบกับหลอดไส้แบบดั้งเดิม
- ปรับหรี่แสงได้ต่อเนื่องจาก 100% - 0%
- รองรับการใช้งานได้หลากหลาย ด้วยมีรูปทรงและขนาดหลอดต่างๆ
 - 1 ทรงคลาสสิก A55 ขนาด 28, 42 วัตต์ ขั้ว E27
 - 2 ทรงจำปา Candle B35 ขนาด 28 วัตต์ ขั้ว E14
 - 3 ทรงปิงปอง Luster P45 ขนาด 28 วัตต์ ขั้ว E27

การใช้งาน

- ใช้ได้ทั้งในโคมไฟตั้งโต๊ะ โคมเพดาน หรือเพิ่มความโดดเด่นให้กับวัตถุในการตกแต่งร้านค้า โรงแรม หรือ ร้านอาหาร

Dimensions in mm.

EcoClassic 30	Height (cm)	Diameter (cm)
EC30 28W E27 230V A55 CL 1CT/10x10F	9.60	5.50
EC30 42W E27 230V A55 CL 1CT/10x10F	9.60	5.50
EC30 28W E14 230V B35 CL 1CT/10x10F	10.20	3.60
EC30 28W E27 230V P45 CL 1CT/10x10F	7.10	4.55

ตารางเปรียบเทียบ

ชนิด	เทียบเท่า
EcoClassic30 ขนาด 28 วัตต์	หลอดไส้ 40 วัตต์
EcoClassic30 ขนาด 42 วัตต์	หลอดไส้ 60 วัตต์

ข้อมูลจำเพาะหลอดฮาโลเจน EcoClassic 30

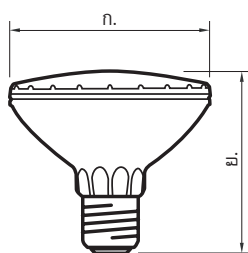
รายการสินค้า	ขนาดกxย (มม.)	แรงดันไฟฟ้า (V)	รูปทรง	ขั้ว	ขนาด (วัตต์)	ความสว่าง (ลูเมน)	อายุการใช้งาน (ชั่วโมง)	*ราคาปลีก (บาท)
EC30 28W E27 230V A55 CL 1CT/10X10F	55x99	230	A55	E27	28	345	1,500	100
EC30 42W E27 230V A55 CL 1CT/10X10F	55x99	230	A55	E27	42	630	1,500	100
EC30 28W E14 230V B35 CL 1CT/10X10F	35x96	230	B35	E14	28	345	1,500	100
EC30 28W E27 230V P45 CL 1CT/10X10F	45x73	230	P45	E27	28	345	1,500	100

* ราคานี้เป็นราคาที่รวม VAT 7% แล้ว

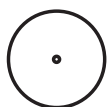
หลอดฮาโลเจนพาร์ PAR Halogen A



PAR HalogenA



Universal



มุกจุดหลอด

Dimensions in mm.

คุณสมบัติ

- หลอดฮาโลเจนพาร์ สามารถใช้แทนหลอดไส้ Par20 หรือ Par30 ได้ทันที
- หลอดฮาโลเจนพาร์ 20 สามารถใช้แทนหลอดไส้ R63 ได้ทันที
- ทนทานขึ้นสุดขยด ด้วยอายุการใช้งานนาน 2,000 ชั่วโมง
- ประหยัดไฟตัวจริง กินไฟน้อยกว่าหลอดไส้ทั่วไปถึง 10%
- ช่วยส่องเน้นวัตถุ ให้มีสีสันสวยงามเป็นธรรมชาติ (Ra = 100)
- ออกแบบได้อย่างชาญฉลาด สามารถใช้สวิตช์ดิมเมอร์หรี่แสงได้
- Reflector ออกแบบด้วยเทคโนโลยี WISO ของฟิลิปส์ ซึ่งให้ปริมาณแสงมากยิ่งขึ้น และคงที่ตลอดอายุการใช้งาน
- มีให้เลือกทั้งแบบสปอต และฟลัด

การใช้งาน

- ใช้งานได้หลากหลายสถานที่ เช่น ใช้กับงานตกแต่งร้านค้า โรงแรม ภัตตาคาร

ข้อมูลจำเพาะหลอดฮาโลเจนพาร์ PAR Halogen A

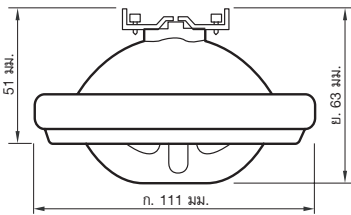
รายการสินค้า	ขนาดกxย (มม.)	อุณหภูมิสี (K)	ซั้ว	ความเข้มแสง (Cd)	ความถูกต้องของสี (Ra)	อายุการใช้งาน (ชั่วโมง)	*ราคาปลีก (บาท)
PAR20 HALOGENA 50W E27 230V 25D 1CT/15	64.5X91	2,700	E27	850	100	2,000	290
PAR30 HALOGENA 75W E27 230V 10D 1CT/15	97X90.5	2,700	E27	5,525	100	2,000	290
PAR30 HALOGENA 75W E27 230V 30D 1CT/15	97X90.5	2,700	E27	1,700	100	2,000	290
PAR38 HALOGENA 100W E27 230V 30D 1CT/15	123.5X136	2,700	E27	2,550	100	2,000	330

* ราคานี้เป็นราคาที่รวม VAT 7% แล้ว

หลอดฮาโลเจนฮาโลเจน Halogen Aluline



Halogen Aluline



Dimensions in mm.

คุณสมบัติ

- หลอดฮาโลเจนฮาโลเจน รุ่น 111 ชนิดใช้หม้อแปลง มีขนาดเส้นผ่านศูนย์กลาง 111 มิลลิเมตร
- ตัวสะท้อนแสงทำจากอลูมิเนียมบริสุทธิ์ ช่วยให้แสงที่นุ่มนวลยิ่งขึ้น
- มีค่าแสงสวยงาม เป็นธรรมชาติ (Ra = 100)
- ปราศจากแสง UV จึงไม่ทำให้สีของวัตถุซีดจาง
- ออกแบบให้มีหมวกครอบตัวหลอด เพื่อตัดแสงแยงตา
- ใช้แรงดันไฟ 12V ขั้วหลอด G53
- ทนทาน ยาวนานกว่า ด้วยอายุการใช้งาน 3,000 ชั่วโมง

การใช้งาน

- ใช้ได้ทั้งในโคมไฟตั้งโต๊ะ โคมเพดาน หรือเพิ่มความโดดเด่นให้กับวัตถุในการตกแต่งร้านค้า โรงแรม หรือ ร้านอาหาร

ข้อมูลจำเพาะหลอดฮาโลเจนฮาโลเจน Halogen Aluline

รายการสินค้า	ขนาด กxย (มม.)	อุณหภูมิสี (K)	ขั้ว	ความเข้มแสง (Cd)	ความถูกต้องของสี (Ra)	อายุการใช้งาน (ชั่วโมง)	*ราคาปลีก (บาท)
Aluline 111 50W G53 12V 8D 1CT/6	111X63	3,000	G53	23,000	100	3,000	390
Aluline 111 50W G53 12V 24D 1CT/6	111X63	3,000	G53	4,000	100	3,000	390
Aluline 111 75W G53 12V 8D 1CT/6	111X63	3,000	G53	30,000	100	3,000	390
Aluline 111 75W G53 12V 24D 1CT/6	111X63	3,000	G53	5,300	100	3,000	390
Aluline 111 100W G53 12V 8D 1CT/6	111X63	3,000	G53	48,000	100	3,000	390
Aluline 111 100W G53 12V 24D 1CT/6	111X63	3,000	G53	8,500	100	3,000	390

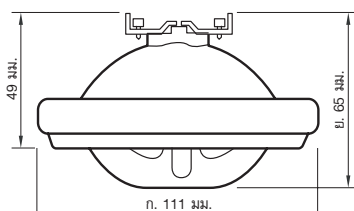
* ราคานี้เป็นราคาที่รวม VAT 7% แล้ว

หลอดมาสเตอร์ฮาโลเจน

Halogen Master Line 111



Halogen Master Line 111



Dimensions in mm.

คุณสมบัติ

- หลอดฮาโลเจนฮาโลเจน รุ่น 111 ชนิดใช้หม้อแปลง 12 โวลท์ ขั้วหลอด G53
- หลอดมีขนาดเส้นผ่านศูนย์กลาง 111 มิลลิเมตร
- ประหยัดไฟถึง 40% สามารถใช้ทดแทนหลอดฮาโลเจน เช่น ใช้ Masterline 111 60W แทน Aluline 111 100W
- ตัวสะท้อนแสงทำจากอลูมิเนียมบริสุทธิ์ ช่วยให้หลอดเปล่งแสงได้นุ่มนวลยิ่งขึ้น
- สีสีนสวยงามเป็นธรรมชาติ (Ra = 100) ด้วย Infrared coated burner technology
- ให้แสงสีที่มีคุณภาพ ปราศจาก UV จึงไม่ทำให้สีของวัตถุซีดจาง
- ทนทาน ด้วยอายุการใช้งานนาน 4,000 ชั่วโมง
- เหมาะสำหรับงานส่องสว่างทั่วไป หรือการส่องเน้นวัตถุ

การใช้งาน

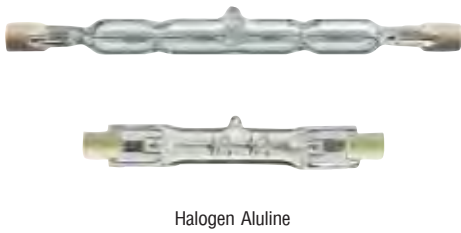
- สถานที่ที่เหมาะสมกับการใช้งาน เช่น ร้านค้า โรงแรม พิพิธภัณฑ์ งานแสดงศิลปะ งานแสดงสินค้า เป็นต้น

ข้อมูลจำเพาะหลอดมาสเตอร์ฮาโลเจน Halogen Master Line 111

รายการสินค้า	ขนาด กxย (มม.)	อุณหภูมิสี (K)	ขั้ว	ความเข้มแสง (Cd)	ความถูกต้องของสี (Ra)	อายุการใช้งาน (ชั่วโมง)	*ราคาปลีก (บาท)
Master Line 111 30W G53 12V 8D ICT/6	111X65	3,000	G53	23,000	100	4,000	660
Master Line 111 30W G53 12V 24D ICT/6	111X65	3,000	G53	4,000	100	4,000	660
Master Line 111 45W G53 12V 8D ICT/6	111X65	3,000	G53	33,000	100	4,000	660
Master Line 111 45W G53 12V 24D ICT/6	111X65	3,000	G53	5,300	100	4,000	660
Master Line 111 45W G53 12V 45D ICT/6	111X65	3,000	G53	1,900	100	4,000	660
Master Line 111 60W G53 12V 8D ICT/6	111X65	3,000	G53	48,000	100	4,000	660
Master Line 111 60W G53 12V 24D ICT/6	111X65	3,000	G53	8,500	100	4,000	660
Master Line 111 45W G53 12V 45D ICT/6	111X65	3,000	G53	2,800	100	4,000	660

* ราคานี้เป็นราคาที่รวม VAT 7% แล้ว

หลอดฮาโลเจนชนิดแท่ง Double End



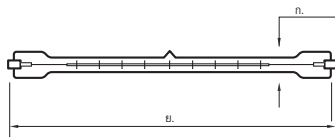
Halogen Aluline

คุณสมบัติ

- หลอดฮาโลเจนชนิดแท่ง
- ออกแบบให้มีฟิล์มเซรามิกทั้ง 2 ด้านเพื่อความปลอดภัย และสามารถใช้สวิตช์ดิมเมอร์หรือแสงได้
- ให้ความสว่างเพิ่มขึ้น 20% เมื่อเทียบกับหลอดรุ่นเก่า
- ออกแบบให้มีตัวจับยึดใส่หลอด ช่วยให้หลอดทนทานไม่ขาดง่าย
- ใช้ขั้ว R7s แรงดันไฟฟ้า 230 Volt
- สะดวกง่าย หลอดจุดติดได้ทันที ให้อุณหภูมิสี 2,900K ให้ค่าสีเหมือนจริงดูแสงอาทิตย์ ช่วยให้วัตถุมีสีสดใส (Ra = 100)
- สว่างคงที่ตลอดอายุการใช้งาน ที่นานถึง 2,000 ชั่วโมง

การใช้งาน

- เหมาะสำหรับงานตกแต่งร้านค้า โรงแรม ภัตตาคาร หรือไฟฉุกเฉินนอกอาคาร

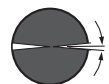


Universal



บุจุดหลอดทุกทิศทาง
150W, 300W, 500W

P4



บุจุดหลอด 4 องศา
1000W, 1500W

Dimensions in mm.

TYPE	C max.
100W	78.3
150W	78.3
200W	117.6
300W	117.6
500W	117.6
1000W	189.1
1500W	254.1

ข้อมูลจำเพาะหลอดฮาโลเจนชนิดแท่ง Double End

รายการสินค้า	ขนาด กxย (มม.)	อุณหภูมิสี (K)	ขั้ว	ความสว่าง (ลูเมน)	ความถูกต้องของสี (Ra)	ขนาด (วัตต์)	อายุการใช้งาน (ชั่วโมง)	*ราคาปลีก (บาท)
Plusline C 100W R7s 230V 1CT/10x10F	11x78.3	2,900	R7s	1,550	100	100	2,000	110
Plusline C 150W R7s 230V 1CT/10x10F	11x78.3	2,900	R7s	2,400	100	150	2,000	110
Plusline S 200W R7s 230V 1CT/10x10F	11x117.6	2,900	R7s	3,000	100	200	2,000	110
Plusline S 300W R7s 230V 1CT/10x10F	11x117.6	2,900	R7s	5,600	100	300	2,000	110
Plusline S 500W R7s 230V 1CT/10x10F	11x117.6	2,900	R7s	9,900	100	500	2,000	110
Plusline L 1000W R7s 230V 1CT/10	11x189.1	2,900	R7s	24,200	100	1,000	2,000	160
Plusline L 1500W R7s 230V 1CT/10	11x254.1	2,900	R7s	36,300	100	1,500	2,000	160

* ราคานี้เป็นราคาที่รวม VAT 7% แล้ว

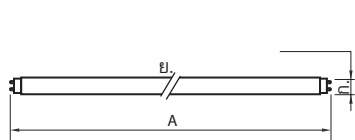
หลอดฟลูออโรเรสเซนต์ TL รุ่นมาตรฐาน



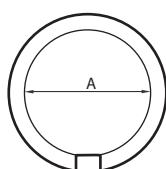
TL-D Standard



TL-E Standard



Dimensions in mm.



TL-D Standard

TYPE	A max.
TL-D 10W	345
TL-D 18W	604
TL-D 30W	908
TL-D 36W	1213.6
TL-D 58W	1514.2

TL-E Standard

TYPE	A
TL-E22W	199
TL-E30W	209
TL-E32W	288
TL-E40W	390

คุณสมบัติ

หลอดฟลูออโรเรสเซนต์รุ่นมาตรฐานชนิดตรง

- ขนาดเส้นผ่านศูนย์กลางเพียง 26 มิลลิเมตร
- ประหยัดไฟได้ถึง 10% เมื่อเทียบกับหลอดฟลูออโรเรสเซนต์แบบเดิม (20, 40 วัตต์)
- เลือกใช้งานได้ตามต้องการทั้งสี่เดย์ไลท์ และคูลวอร์ท
- ทนทาน นานกว่าด้วยวงแหวนป้องกันขั้วหลอดดำตลอดอายุการใช้งาน

การใช้งาน

- เพื่องานส่องสว่างทุกพื้นที่ทั้งใน และนอกอาคาร

หลอดฟลูออโรเรสเซนต์รุ่นมาตรฐานชนิดกลม

- ขนาดเส้นผ่านศูนย์กลางเพียง 28 มิลลิเมตร

การใช้งาน

- เหมาะสำหรับงานตกแต่งอาคารบ้านเรือน
- ทั้งภายในและภายนอกอาคาร โดยใช้คู่กับโคมรีออนกลม

ข้อมูลจำเพาะหลอดฟลูออโรเรสเซนต์ TL รุ่นมาตรฐาน

รายการสินค้า	ขนาด (วัตต์)	ขั้ว	สี	อุณหภูมิสี (K)	ความสว่าง (ลูเมน)	ความถูกต้องของสี (Ra)	อายุการใช้งาน (ชั่วโมง)	*ราคาปลีก (บาท)
TL-D STANDARD (หลอดฟลูออโรเรสเซนต์ รุ่นมาตรฐานชนิดตรง)								
TL-D 10W/54-765 1SL/50	10	G13	ขาว	6,200	425	72	5,000	45
TL-D 15W/54-765 1SL/50	15	G13	ขาว	6,200	830	72	13,000	45
TL-D 18W/33-640 1SL/25	18	G13	ขาวนวล	4,100	1,150	63	13,000	45
TL-D 18W/54-765 1SL/25	18	G13	ขาว	6,200	1,030	72	13,000	45
TL-D 30W/54-765 1SL/25	30	G13	ขาว	6,200	1,825	72	13,000	60
TL-D 36W/33-640 1SL/25	36	G13	ขาวนวล	6,200	2,850	63	13,000	52
TL-D 36W/54-765 1SL/25	36	G13	ขาว	6,200	2,600	72	13,000	52
TL-D 58W/33-640 1SL/25	58	G13	ขาวนวล	4,100	4,600	63	13,000	120
TL-D 58W/54-765 1SL/25	58	G13	ขาว	6,200	4,000	72	13,000	120
TL-E CIRCULAR (หลอดฟลูออโรเรสเซนต์ รุ่นมาตรฐานชนิดกลม)								
TL-E 22W/54-765 1CT/20	22	G10q	ขาว	6,200	1,050	72	8,000	90
TL-E 30W/54 JIS 1CT/20	30	G10q	ขาว	6,200	1,410	72	8,000	90
TL-E 32W/33-640 1CT/20	32	G10q	ขาวนวล	4,100	2,050	63	8,000	90
TL-E 32W/54-765 1CT/20	32	G10q	ขาว	6,200	1,810	72	8,000	90
TL-E 40W/54-765 1CT/20	40	G10q	ขาว	6,200	2,470	72	8,000	130

* ราคานี้เป็นราคาที่รวม VAT 7% แล้ว

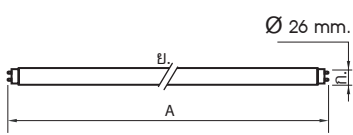
หลอดฟลูออโรเรสเซนต์ TL ชูเปอร์ 80



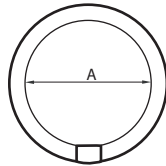
TL-D 80



TL-E 80



Dimensions in mm.



TL-D 80

TYPE	A max.
TL-D Super 80 18W	604
TL-D Super 80 30W	908
TL-D Super 80 36W	1213.6
TL-D Super 80 58W	1514.2

TL-E 80

TYPE	A
TL-E32W/830	288
TL-E32W/840	288
TL-E32W/865	288

คุณสมบัติ

หลอดฟลูออโรเรสเซนต์ รุ่นชูเปอร์ 80 ซีวียิว TL-D SUPER 80

- เทคโนโลยีที่เหนือกว่า ด้วยการเคลือบสารไตรฟอสเฟอร์ 2 ชั้น จึงทำให้หลอดเปล่งความสว่างได้สูงกว่าเดิมมากที่สุด 30%
- ร่ายแรกและรายเดียวที่ใช้เทคโนโลยี Mercury Capsule ทำให้มีปริมาณสารปรอทน้อยที่สุดเพียง 3 มิลลิกรัม เป็นมิตรกับสิ่งแวดล้อม
- ให้สีสดใสเป็นธรรมชาติดีกว่าหลอดฟลูออเรสเซนต์ มีค่าดัชนีเทียบสี (Ra) สูงถึง 85
- เลือกได้ 3 สี 3 อารมณ์ ทั้งวอร์มไวท์ คูลไวท์ คูลเดย์ไลท์
- ทนทาน สว่างคงที่ตลอดอายุการใช้งานนานถึง 15,000 ชั่วโมง

การใช้งาน

- ใช้ร่วมกับบัลลาสต์ BTA, BTA LW, BTB หรือ EB-C, EB-S, EB-P, HF-P งานแสดงศิลปะ งานแสดงสินค้า เป็นต้น

หลอดฟลูออโรเรสเซนต์ชนิดกลม รุ่นชูเปอร์ 80 TL-E SUPER 80

- สว่างขึ้นสูงสุด 30% ด้วยการเคลือบสารไตรฟอสเฟอร์ที่ตัวหลอด
- สีสดใสใสสวยงามกว่าหลอดฟลูออเรสเซนต์ชนิดกลมรุ่นมาตรฐาน
- เลือกได้ 3 สีตามต้องการทั้ง วอร์มไวท์ คูลไวท์ คูลเดย์ไลท์

การใช้งาน

- เหมาะสำหรับตกแต่งอาคารบ้านเรือน ทั้งงานภายในและภายนอก โดยใช้คู่กับโคมชนิดกลม
- ใช้ร่วมกับบัลลาสต์ BTA หรือ EB-E TL-E

ข้อมูลจำเพาะหลอดฟลูออเรสเซนต์ TL ซูเปอร์ 80

รายการสินค้า	ขนาด (วัตต์)	ซั้ว	สี	อุณหภูมิสี (K)	ความสว่าง (ลูเมน)	ความถูกต้องของสี (Ra)	อายุการใช้งาน (ชั่วโมง)	*ราคาปลีก (บาท)
TL-D Super 80 (หลอดฟลูออเรสเซนต์ รุ่นซูเปอร์ 80 ชนิดตรง)								
TL-D 18W/830 WW G13 1SL/25	18	G13	เหลือง	3,000	1,350	85	15,000	90
TL-D 18W/840 CW G13 1SL/25	18	G13	ขาวนวล	4,000	1,350	85	15,000	90
TL-D 18W/865 CDL G13 1SL/25	18	G13	ขาว	6,500	1,300	85	15,000	90
TL-D 30W/830 WW G13 1SL/25	30	G13	เหลือง	3,000	2,400	85	15,000	120
TL-D 30W/840 CW G13 1SL/25	30	G13	ขาวนวล	4,000	2,400	85	15,000	120
TL-D 30W/865 CDL G13 1SL/25	30	G13	ขาว	6,500	2,300	85	15,000	120
TL-D SUPER 80 32W/840 HF SLV/25	32	G13	ขาวนวล	4,000	3,250	85	15,000	120
TL-D SUPER 80 32W/865 HF SLV/25	32	G13	ขาว	6,500	3,070	85	15,000	120
TL-D 36W/830 WW G13 1SL/25	36	G13	เหลือง	3,000	3,350	85	15,000	105
TL-D 36W/840 CW G13 1SL/25	36	G13	ขาวนวล	4,000	3,350	85	15,000	105
TL-D 36W/865 CDL G13 1SL/25	36	G13	ขาว	6,500	3,250	85	15,000	105
TL-D 58W/830 WW G13 1SL/25	58	G13	เหลือง	3,000	5,200	85	15,000	220
TL-D 58W/840 CW G13 1SL/25	58	G13	ขาวนวล	4,000	5,200	85	15,000	220
TL-D 58W/865 CDL G13 1SL/25	58	G13	ขาว	6,500	5,000	85	15,000	220
TL-E CIRCULAR Super 80 (หลอดฟลูออเรสเซนต์ รุ่นซูเปอร์ 80 ชนิดกลม)								
TL-E 32W/830 1CT/20	30	G10q	เหลือง	3,000	2,375	85	13,000	190
TL-E 32W/840 1CT/20	32	G10q	ขาวนวล	4,000	2,375	85	13,000	190
TL-E 32W/865 1CT/20	32	G10q	ขาว	6,500	2,310	85	13,000	190

* ราคานี้เป็นราคาที่รวม VAT 7% แล้ว

หลอดฟลูออเรสเซนต์ TL รุ่นซูเปอร์ 90



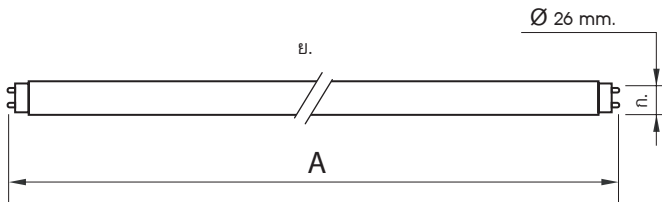
TL-D Deluxe 90

คุณสมบัติ

- ขนาดเส้นผ่านศูนย์กลาง 26 มิลลิเมตร
- เทคโนโลยีการเคลือบสารฟลูออเรสเซนต์ชนิดพิเศษลิขสิทธิ์เฉพาะฟิลิปส์
- ที่ให้ค่าความถูกต้องของสีมากกว่า 90
- สูงประสิทธิภาพด้วย วงแหวนป้องกันขั้วหลอดต่ำตลอดอายุการใช้งาน
- ทนทาน นานเกินคุ้มด้วยอายุการใช้งาน 15,000 ชั่วโมง
- เพื่อประสิทธิภาพสูงสุด แนะนำให้ใช้งานร่วมกับบัลลาสต์อิเล็กทรอนิกส์ EB-P

การใช้งาน

- เหมาะอย่างยิ่งสำหรับพื้นที่ที่ต้องการความถูกต้องของสี เช่น ร้านดอกไม้ ร้านเสื้อผ้า โรงงานประกอบรถยนต์ อู่พ่นสีรถยนต์ โรงงานทอผ้า พิพิธภัณฑสถาน



Dimensions in mm.

TYPE	A max.
TL-D 18W	604.0
TL-D 36W	1213.6

ข้อมูลจำเพาะหลอดฟลูออเรสเซนต์ TL รุ่นซูเปอร์ 90

รายการสินค้า	ขนาด (วัตต์)	ขั้ว	สี	อุณหภูมิสี (K)	ความสว่าง (ลูเมน)	ความถูกต้องของสี (Ra)	อายุการใช้งาน (ชั่วโมง)	*ราคาปลีก (บาท)
TL-D 90 De Luxe (Ra > 90)								
MASTER TL-D 90 De Luxe 18W/940 SLV/10	18	G13	ขาวนวล	4,000	1,200	91	15,000	360
MASTER TL-D 90 De Luxe 18W/965 SLV/10	18	G13	ขาว	6,500	1,150	93	15,000	320
MASTER TL-D 90 De Luxe 36W/940 SLV/10	36	G13	ขาวนวล	4,000	2,800	91	15,000	370
MASTER TL-D 90 De Luxe 36W/965 SLV/10	36	G13	ขาว	6,500	2,800	93	15,000	370
TL-D 90 Graphica (Ra = 98)								
MASTER TL-D 90 Graphica 18W/965 SLV/10	18	G13	ขาว	6,500	870	98	15,000	570
MASTER TL-D 90 Graphica 36W/965 SLV/10	36	G13	ขาว	6,500	2,100	98	15,000	630

* ราคานี้เป็นราคาที่รวม VAT 7% แล้ว

หลอดฟลูออโรเรสเซนต์ TL-X-XL



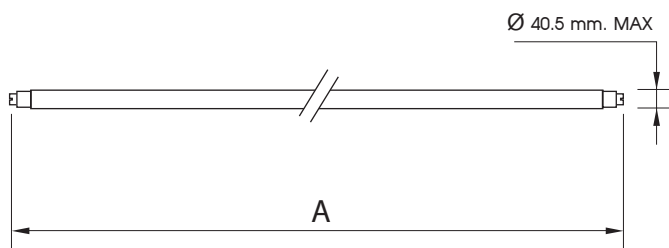
TL-X-XL

คุณสมบัติ

- หลอดฟลูออโรเรสเซนต์ TL-X-XL ขนาดเส้นผ่านศูนย์กลาง 38 มิลลิเมตร
- เทคโนโลยีเพื่อความปลอดภัยขั้นสูง ด้วยขั้วหลอด Fc6 ที่ถูกออกแบบเป็นพิเศษเพื่อป้องกันการเกิดประกายไฟขณะกำลังจุดติด
- เมื่อใช้ร่วมกับโคมกันระเบิด จะช่วยเพิ่มความปลอดภัยยิ่งขึ้น มั่นใจได้มากขึ้น
- สีสดใสใส ด้วยค่าความถูกต้องของสี (Ra) = 63 และมีอุณหภูมิสี 4,100K (Cool White)
- ทนทาน นานเกินคุ้ม ด้วยอายุการใช้งาน 20,000 ชั่วโมง

การใช้งาน

- ด้วยประสิทธิภาพความปลอดภัย จึงเหมาะกับพื้นที่ไวไฟต่างๆ เช่น โรงงานปิโตรเคมี บิมน้ำมัน แท่นขุดเจาะน้ำมัน เหมืองแร่



Dimensions in mm.

TYPE	A
TL-X-XL 20W	611
TL-X-XL 40W	1220.5

ข้อมูลจำเพาะหลอดฟลูออโรเรสเซนต์ TL-X-XL

รายการสินค้า	ขนาด (วัตต์)	ความสว่าง (ลูเมน)	*ราคาปลีก (บาท)
TL-X XL 20W/33 SLV/25	20	1,000	800
TL-X XL 40W/33 SLV/25	40	2,350	850

* ราคานี้เป็นราคาที่รวม VAT 7% แล้ว

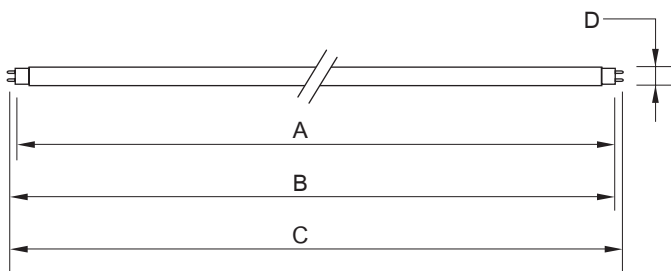
หลอดฟลูออโรสเซนต์ พอมใหม่ TL-5



TL-5

คุณสมบัติ

- เล็ก กะทัดรัด ด้วยขนาดเส้นผ่านศูนย์กลางเพียง 16 มิลลิเมตร
- เล็กกว่า 40% เมื่อเทียบกับหลอดนีออนมาตรฐาน (TL-D)
- ประหยัดกว่า 10% เมื่อเทียบกับ TL-5 โดยคุณภาพแสงสว่างยังคงเดิม
- สีสดใส สด สมจริง ด้วยค่าความถูกต้องของสี (Ra) มากกว่า 80
- อายุการใช้งาน ยาวนานหายห่วงถึง 24,000 ชั่วโมง
- เป็นมิตรกับสิ่งแวดล้อม มีปริมาณสารปรอทน้อยที่สุดเพียง 1.4 มิลลิกรัมเท่านั้น
- ประสิทธิภาพสูงสุด 114 Lm/W
- ใช้งานร่วมกับบัลลาสต์อิเล็กทรอนิกส์เท่านั้น



Dimensions in mm.

Watt	A max.	B max.	C max.	D max.
13	545	1156.1	1163.2	17
19	845	1156.1	1163.2	17
25	1140	1156.1	1163.2	17
32	1140	1156.1	1163.2	17

ข้อมูลจำเพาะหลอดฟลูออโรสเซนต์ พอมใหม่ TL-5

รายการสินค้า	ขนาด (วัตต์)	ขั้ว	สี	อุณหภูมิสี (K)	ความสว่าง (ลูเมน)	ความถูกต้องของสี (Ra)	อายุการใช้งาน (ชั่วโมง)	*ราคาปลีก (บาท)
รุ่น Essential								
TL-5 Essential 14W/830 SLV/40	14	G5	เหลือง	3,000	1,350	82	20,000	80
TL-5 Essential 14W/840 SLV/40	14	G5	ขาวนวล	4,000	1,350	82	20,000	80
TL-5 Essential 14W/865 SLV/40	14	G5	ขาว	6,500	1,260	82	20,000	80
TL-5 Essential 21W/830 SLV/40	21	G5	เหลือง	3,000	2,100	82	20,000	85
TL-5 Essential 21W/840 SLV/40	21	G5	ขาวนวล	4,000	2,100	82	20,000	85
TL-5 Essential 21W/865 SLV/40	21	G5	ขาว	6,500	1,900	82	20,000	85
TL-5 Essential 28W/830 SLV/40	28	G5	เหลือง	3,000	2,900	82	20,000	90
TL-5 Essential 28W/840 SLV/40	28	G5	ขาวนวล	4,000	2,900	82	20,000	90
TL-5 Essential 28W/865 SLV/40	28	G5	ขาว	6,500	2,700	82	20,000	90
รุ่น Master HE								
MASTER TL5 HE 14W/830 SLV/40	14	G5	เหลือง	3,000	1,350	85	24,000	220
MASTER TL5 HE 14W/840 SLV/40	14	G5	ขาวนวล	4,000	1,350	85	24,000	220
MASTER TL5 HE 14W/865 SLV/40	14	G5	ขาว	6,500	1,250	85	24,000	220
MASTER TL5 HE 21W/830 SLV/40	21	G5	เหลือง	3,000	2,100	85	24,000	230
MASTER TL5 HE 21W/840 SLV/40	21	G5	ขาวนวล	4,000	2,100	85	24,000	230
MASTER TL5 HE 21W/865 SLV/40	21	G5	ขาว	6,500	1,950	85	24,000	230
MASTER TL5 HE 28W/830 SLV/40	28	G5	เหลือง	3,000	2,900	85	24,000	240
MASTER TL5 HE 28W/840 SLV/40	28	G5	ขาวนวล	4,000	2,900	85	24,000	240
MASTER TL5 HE 28W/865 SLV/40	28	G5	ขาว	6,500	2,700	85	24,000	240
MASTER TL5 HE 35W/830 SLV/40	35	G5	เหลือง	3,000	3,650	85	24,000	250
MASTER TL5 HE 35W/840 SLV/40	35	G5	ขาวนวล	4,000	3,650	85	24,000	250
MASTER TL5 HE 35W/865 SLV/40	35	G5	ขาว	6,500	3,400	85	24,000	250
MASTER TL5 HO 54W/830 SLV/40	54	G5	เหลือง	3,000	5,000	85	24,000	400
MASTER TL5 HO 54W/840 SLV/40	54	G5	ขาวนวล	4,000	5,000	85	24,000	400
MASTER TL5 HO 54W/865.SLV/40	54	G5	ขาว	6,500	4,750	85	24,000	400

* ราคานี้เป็นราคาที่รวม VAT 7% แล้ว

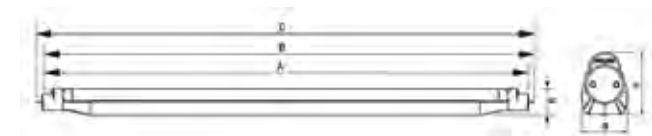
ชุดประหยัดไฟหลอดฟอสฟอเรสเซนต์ใหม่ รีโทรเซฟ Retrosave



Retrosave

คุณสมบัติ

- สว่างเท่าหลอดฟลูออเรสเซนต์มาตรฐานทั่วไป
- ประหยัดพลังงานสูงสุดถึง 35%
- สะดวกง่าย สามารถใช้แทนหลอดคอม T8 ได้ทันที โดยไม่ต้องเปลี่ยนบัลลาสต์ หรือเดินสายไฟใหม่
- อายุการใช้งาน ยาวนานหายห่วงถึง 20,000 ชั่วโมง
- ปลอดภัยเพิ่มขึ้นจาก ชุด Safety Protector ที่ป้องกันไฟกระชาก ขณะติดตั้ง และป้องกันไม่ให้อุณหภูมิมีความร้อนสูง เมื่อชุดราง T5 หมดอายุการใช้งาน
- เลือกได้ 3 สี 3 บรรยากาศ ทั้ง วอร์มไวท์, คูลไวท์ และคูเดย์ไลท์
- สีสดใส สดใส สมจริงด้วยค่าความถูกต้องของสี (Rc) มากกว่า 80



Dimensions in mm.

TYPE	
14W	589.8 x 24.2 x 32.8 mm
28W	1199.4 x 24.2 x 32.8 mm

ข้อมูลจำเพาะชุดประหยัดไฟหลอดฟอสฟอเรสเซนต์ใหม่ รีโทรเซฟ Retrosave

รายการสินค้า	ขนาด (วัตต์)	ซ็อกเก็ต	สี	อุณหภูมิสี (K)	ความสว่าง (ลูเมน)	ความถูกต้องของสี (Ra)	อายุการใช้งาน (ชั่วโมง)	*ราคาปลีก (บาท)
T5 Retrosave-H 14W/830 1CT/30	14	G13	เหลือง	3,000	1,350	82	20,000	300
T5 Retrosave-H 14W/840 1CT/30	14	G13	ขาวนวล	4,000	1,350	82	20,000	300
T5 Retrosave-H 14W/865 1CT/30	14	G13	ขาว	6,500	1,260	82	20,000	300
T5 Retrosave-H 28W/830 1CT/30	28	G13	เหลือง	3,000	2,900	82	20,000	320
T5 Retrosave-H 28W/840 1CT/30	28	G13	ขาวนวล	4,000	2,900	82	20,000	320
T5 Retrosave-H 28W/865 1CT/30	28	G13	ขาว	6,500	2,700	82	20,000	320

* ราคานี้เป็นราคาที่รวม VAT 7% แล้ว

ชุดประหยัดไฟหลอดฟลูออโรคอมใหม่

TL5 RetroSave Reflector



TL5 Retrosave Reflector

คุณสมบัติ

- สว่างเท่าหลอดฟลูออโรคอมมาตรฐานทั่วไป
- ประหยัดพลังงานสูงสุดถึง 35%
- สะดวกง่าย สามารถใช้แทนหลอดคอม T8 ได้ทันทีโดยไม่ต้องเปลี่ยนบัลลาสต์ หรือเดินสายไฟใหม่
- อายุการใช้งาน ยาวนานหลายท่งถึง 20,000 ชั่วโมง
- ปลอดภัยเพิ่มขึ้นจาก ชุด Safety Protector ที่ป้องกันไฟกระชากขณะติดตั้ง และป้องกันไม่ให้อุณหภูมิความร้อนสูง เมื่อชุดตรง T5 หมุดอายุการใช้งาน
- เลือกได้ 3 สี 3 บรรยากาศ ทั้ง วอร์มไวท์, คูลไวท์ และคูลเดย์ไลท์
- สีสดใส สดชื่นด้วยค่าความถูกต้องของสี (Ra) มากกว่า 80
- เพิ่มประสิทธิภาพ ช่วยเพิ่มค่าความเข้มแสงให้เพิ่มมากยิ่งขึ้น

ข้อมูลจำเพาะชุดประหยัดไฟหลอดฟลูออโรคอมใหม่ รีโทรเซฟ RetroSave

รายการสินค้า	ขนาด (วัตต์)	ซั้ว	สี	อุณหภูมิสี (K)	ความสว่าง (ลูเมน)	ความถูกต้องของสี (Ra)	อายุการใช้งาน (ชั่วโมง)	*ราคาปลีก (บาท)
T5 RetroSave-H Ref 14W/830 1CT/30	14	G13	เหลือง	3,000	1,350	82	20,000	350
T5 RetroSave-H Ref 14W/840 1CT/30	14	G13	ขาวนวล	4,000	1,350	82	20,000	350
T5 RetroSave-H Ref 14W/865 1CT/30	14	G13	ขาว	6,500	1,260	82	20,000	350
T5 RetroSave-H Ref 28W/830 1CT/30	28	G13	เหลือง	3,000	2,900	82	20,000	400
T5 RetroSave-H Ref 28W/840 1CT/30	28	G13	ขาวนวล	4,000	2,900	82	20,000	400
T5 RetroSave-H Ref 28W/865 1CT/30	28	G13	ขาว	6,500	2,700	82	20,000	400

* ราคานี้เป็นราคาที่รวม VAT 7% แล้ว

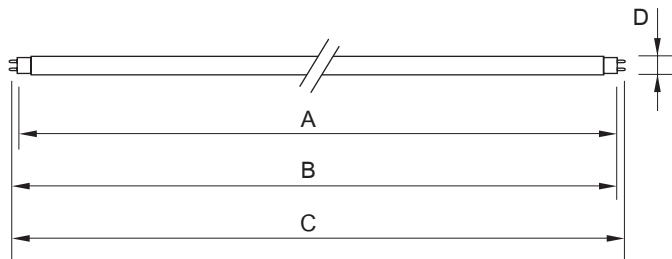
หลอดฟลูออโรสเซนต์ ปอมใหม่ ประหยัดไฟ Master TL5 ECO

คุณสมบัติ

- เล็ก กะทัดรัด ด้วยขนาดเส้นผ่านศูนย์กลางเพียง 16 มิลลิเมตร
- เล็กลงกว่า 40% เมื่อเทียบกับหลอดนีออนมาตรฐาน (TL-D)
- ประหยัดกว่า 10% เมื่อเทียบกับ TL-5 โดยคุณภาพแสงสว่างยังคงเดิม
- สีสดใส สด สมจริงด้วยค่าความถูกต้องของสี (Rc) มากกว่า 80
- อายุการใช้งาน ยาวนานหายห่วงถึง 24,000 ชั่วโมง
- เป็นมิตรกับสิ่งแวดล้อม มีปริมาณสารปรอทน้อยที่สุดเพียง 1.4 มิลลิกรัมเท่านั้น
- ประสิทธิภาพสูงสุด 114 LmW
- ใช้งานร่วมกับบัลลาสต์อิเล็กทรอนิกส์เท่านั้น



TL-5 ECO



Dimensions in mm.

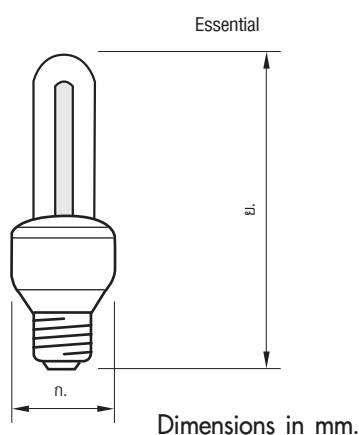
Watt	A max.	B max.	C max.	D max.
13	545	553.7	558.1	17
19	849	853.7	858.1	17
25	1149	1153.7	1158.1	17
32	1149	1453.7	1458.1	17

ข้อมูลจำเพาะหลอดฟลูออโรสเซนต์ ปอมใหม่ ประหยัดไฟ Master TL5 ECO

รายการสินค้า	ขนาด (วัตต์)	ชั่วโมง	สี	อุณหภูมิสี (K)	ความสว่าง (ลูเมน)	ความถูกต้องของสี (Ra)	อายุการใช้งาน (ชั่วโมง)	*ราคาปลีก (บาท)
Master TL5 HE Eco 13=14W830 1SL/20	13	G5	เหลือง	3,000	1,350	82	24,000	250
Master TL5 HE Eco 13=14W830 1SL/20	13	G5	ขาวนวล	4,000	1,350	82	24,000	250
Master TL5 HE Eco 13=14W830 1SL/20	13	G5	ขาว	6,500	1,260	82	24,000	250
Master TL5 HE Eco 13=14W830 1SL/20	19	G5	เหลือง	3,000	2,100	82	24,000	260
Master TL5 HE Eco 13=14W830 1SL/20	19	G5	ขาวนวล	4,000	2,100	82	24,000	260
Master TL5 HE Eco 13=14W830 1SL/20	19	G5	ขาว	6,500	1,950	82	24,000	260
Master TL5 HE Eco 13=14W830 1SL/20	25	G5	เหลือง	3,000	2,900	82	24,000	270
Master TL5 HE Eco 13=14W830 1SL/20	25	G5	ขาวนวล	4,000	2,900	82	24,000	270
Master TL5 HE Eco 13=14W830 1SL/20	25	G5	ขาว	6,500	2,700	82	24,000	270
Master TL5 HE Eco 13=14W830 1SL/20	32	G5	เหลือง	3,000	3,650	82	24,000	290
Master TL5 HE Eco 13=14W830 1SL/20	32	G5	ขาวนวล	4,000	3,650	82	24,000	290
Master TL5 HE Eco 13=14W830 1SL/20	32	G5	ขาว	6,500	3,400	82	24,000	290

* ราคานี้เป็นราคาที่ยรวม VAT 7% แล้ว

หลอดประหยัดไฟ รุ่นซูเปอร์คุ้ม Essential



คุณสมบัติ

- หลอดประหยัดไฟ รุ่นซูเปอร์คุ้ม (ESSENTIAL)
- ส่องสว่างเต็มประสิทธิภาพ ประหยัดไฟกว่าหลอดไส้ทั่วไปถึง 80%
- สะดวก ใช้งานง่าย ใช้แทนหลอดไส้ขั้วเกลียว E27 ได้ทันที
- สว่างทันใจ จุดติดได้ทันที แสงไม่กะพริบกระเพื่อม เพราะมีบัลลาสต์อิเล็กทรอนิกส์ในตัว
- ทนทานกว่าหลอดไส้ 8 เท่า ด้วยอายุการใช้งานนาน 8,000 ชั่วโมง
- เลือกได้ทั้งสีวอร์มไวท์ และคูลเดย์ไลท์
- สามารถทำงานที่แรงดันไฟฟ้า 170 - 240V จึงหมดกังวลเรื่องไฟตกไฟเกิน

การใช้งาน

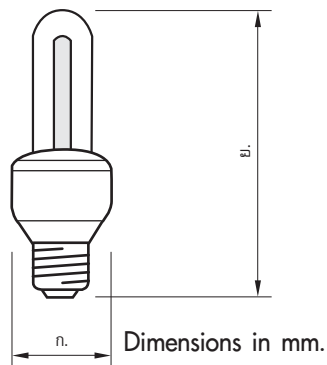
- ข้อควรระวัง ห้ามใช้ร่วมกับอุปกรณ์หรือไฟทุกประเภท

ข้อมูลจำเพาะหลอดประหยัดไฟ รุ่นซูเปอร์คุ้ม Essential

รายการสินค้า	ขนาด (วัตต์)	ขนาด กxย (มม.)	ขั้ว	ความสว่าง (ลูเมน)	สี	อุณหภูมิสี (K)	ความถูกต้องของสี (Ra)	อายุการใช้งาน (ชั่วโมง)	*ราคาปลีก (บาท)
ESSENTIAL 3W WW E27 220-240V 1CT/12	3	35x90	E27	130	เหลือง	2700	82	8,000	110
ESSENTIAL 3W CDL E27 220-240V 1CT/12	3	35x90	E27	120	ขาว	6500	80	8,000	110
ESSENTIAL 5W WW E27 220-240V 1CT/12	5	44x125	E27	275	เหลือง	2700	82	8,000	110
ESSENTIAL 5W CDL E27 220-240V 1CT/12	5	44x125	E27	260	ขาว	6500	80	8,000	110
ESSENTIAL 8W WW E27 220-240V 1CT/12	8	44x140	E27	460	เหลือง	2700	82	8,000	110
ESSENTIAL 8W CDL E27 220-240V 1CT/12	8	44x140	E27	440	ขาว	6500	80	8,000	110
ESSENTIAL 11W WW E27 220-240V 1CT/12	11	44x155	E27	650	เหลือง	2700	82	8,000	110
ESSENTIAL 11W CDL E27 220-240V 1CT/12	11	44x155	E27	620	ขาว	6500	80	8,000	110
ESSENTIAL 14W WW E27 220-240V 1CT/12	14	44x170	E27	860	เหลือง	2700	82	8,000	120
ESSENTIAL 14W CDL E27 220-240V 1CT/12	14	44x170	E27	820	ขาว	6500	80	8,000	120
ESSENTIAL 18W WW E27 220-240V 1CT/12	18	52x165	E27	1170	เหลือง	2700	82	8,000	160
ESSENTIAL 18W CDL E27 220-240V 1CT/12	18	52x165	E27	1100	ขาว	6500	80	8,000	160
ESSENTIAL 23W WW E27 220-240V 1CT/12	23	52x175	E27	1460	เหลือง	2700	82	8,000	175
ESSENTIAL 23W CDL E27 220-240V 1CT/12	23	52x175	E27	1420	ขาว	6500	80	8,000	175

* ราคานี้เป็นราคาที่รวม VAT 7% แล้ว

หลอดประหยัดไฟ รุ่นจีนิ Genie



คุณสมบัติ

- หลอดประหยัดไฟ รุ่นจีนิ ขนาดเล็กกะทัดรัด
- จีวีแต่แจ้ว ให้ประสิทธิภาพการประหยัดไฟได้ถึง 80%
- จุดติดได้ทันที โดยที่แสงไม่กะพริบ เพราะมีบัลลาสต์อิเล็กทรอนิกส์ในตัว
- สะดวก ใช้งานง่าย ด้วยขั้วเกลียว E27 ที่ใช้แทนหลอดไส้ได้ทันที
- สว่างทนนานถึง 8,000 ชั่วโมง มากกว่าหลอดไส้ถึง 8 เท่า
- เลือกใช้งานตามความเหมาะสมได้ 3 โทนสี ทั้งวอร์มไวท์ คูลไวท์ และคูลเดย์ไลท์
- หมัดกังวลเรื่องไฟตก หรือไฟเกิน เพราะสามารถทำงานได้ที่แรงดันไฟฟ้า 170-240 โวลท์

การใช้งาน

- ใช้งานได้ทั่วไปทั้งภายใน และภายนอกอาคาร หรือใช้กับโคมดาวน์ไลท์ขนาดเล็กสำหรับการตกแต่ง
- ข้อควรระวัง ห้ามใช้ร่วมกับอุปกรณ์หรือไฟทุกประเภท

ข้อมูลจำเพาะหลอดประหยัดไฟ รุ่นจีนิ Genie

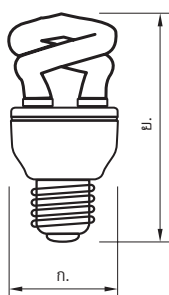
รายการสินค้า	ขนาด (วัตต์)	ขนาด กxย (มม.)	ขั้ว	ความสว่าง (ลูเมน)	สี	อุณหภูมิสี (K)	ความถูกต้องของสี (Ra)	อายุการใช้งาน (ชั่วโมง)	*ราคาปลีก (บาท)
ขั้วแบบ E14									
GENIE 5W WW E14 220-240V 1CT/4x12	5	37x105	E14	250	เหลือง	2,700	82	8,000	135
GENIE 5W CW E14 220-240V 1CT/4X12	5	37x105	E14	235	ขาวนวล	4,100	80	8,000	135
GENIE 5W CDL E14 220-240V 1CT/4x12	5	37x105	E14	235	ขาว	6,500	80	8,000	135
ขั้วแบบ E27									
GENIE 5W WW E27 220-240V 1CT/4X12	5	37x105	E27	250	เหลือง	2,700	82	8,000	135
GENIE 5W CW E27 220-240V 1CT/4X12	5	37x105	E27	235	ขาวนวล	4,100	80	8,000	135
GENIE 5W CDL E27 220-240V 1CT/4X12	5	37x105	E27	235	ขาว	6,500	80	8,000	135
GENIE 8W WW E27 220-240V 1CT/4X12	8	44x105	E27	440	เหลือง	2,700	82	8,000	135
GENIE 8W CW E27 220-240V 1CT/4X12	8	44x105	E27	415	ขาวนวล	4,100	80	8,000	135
GENIE 8W CDL E27 220-240V 1CT/4X12	8	44x105	E27	415	ขาว	6,500	80	8,000	135
GENIE 11W WW E27 220-240V 1CT/4X12	11	44x115	E27	610	เหลือง	2,700	82	8,000	135
GENIE 11W CW E27 220-240V 1CT/4X12	11	44x115	E27	600	ขาวนวล	4,100	80	8,000	135
GENIE 11W CDL E27 220-240V 1CT/4X12	11	44x115	E27	600	ขาว	6,500	80	8,000	135
GENIE 14W WW E27 220-240V 1CT/4X12	14	44x130	E27	840	เหลือง	2,700	82	8,000	145
GENIE 14W CW E27 220-240V 1CT/4X12	14	44x130	E27	790	ขาวนวล	4,100	80	8,000	145
GENIE 14W CDL E27 220-240V 1CT/4X12	14	44x130	E27	790	ขาว	6,500	80	8,000	145
GENIE 18W WW E27 220-240V 1CT/4x12	18	48x133	E27	1,100	เหลือง	2,700	82	8,000	180
GENIE 18W CW E27 220-240V 1CT/4x12	18	48x133	E27	1,040	ขาวนวล	4,100	80	8,000	180
GENIE 18W CDL E27 220-240V 1CT/4x12	18	48x133	E27	1,040	ขาว	6,500	80	8,000	180

* ราคาคือเป็นราคาที่รวม VAT 7% แล้ว

หลอดประหยัดไฟ รุนทอร์นาโด Tornado



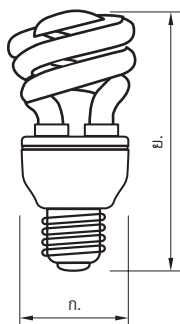
Tornado T2



Dimensions in mm.



Tornado new T2



Dimensions in mm.

คุณสมบัติ

- หลอดประหยัดไฟ ทอร์นาโด รูปทรงเกลียวสวยงามสะดุดตา
- ขนาดเล็กกะทัดรัด แต่สว่างกว่าหลอดประหยัดไฟทั่วไปที่มีขนาดวัตต์เท่ากันถึง 20%
- จุดดับ สว่างนุ่ม ไม่กะพริบกระพริบเพราะมีบัลลาสต์อิเล็กทรอนิกส์ในตัว
- ประสิทธิภาพที่วางใจได้ ช่วยประหยัดไฟถึง 80%
- อายุการใช้งานนานกว่าหลอดไส้ 8 เท่า ทนทานนานกว่า 8,000 ชั่วโมง
- เลือกได้ 2 โทนสี 2 สไตล์ ทั้งวอร์มไวท์และคูลเดย์ไลท์
- หมดปัญหาเรื่องไฟตก หรือไฟเกิน เพราะสามารถทำงานได้ที่แรงดันไฟฟ้า 170-240 โวลท์

การใช้งาน

- ใช้ได้กับทุกพื้นที่ ทั้งภายในและภายนอกอาคาร หรือใช้สำหรับงานตกแต่ง ภัตตาคาร ร้านอาหาร
- ข้อควรระวัง ห้ามใช้ร่วมกับอุปกรณ์หรือไฟทุกประเภท

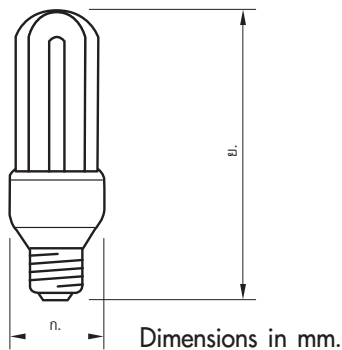
ข้อมูลจำเพาะหลอดประหยัดไฟ รุนทอร์นาโด Tornado

รายการสินค้า	ขนาด (วัตต์)	ขนาด กxย (มม.)	ขั้ว	ความสว่าง (ลูเมน)	สี	อุณหภูมิสี (K)	ความถูกต้องของสี (Ra)	อายุการใช้งาน (ชั่วโมง)	*ราคาปลีก (บาท)
Tornado 5W WW E14 220-240V 1CT/12	5	45x76	E14	300	เหลือง	2,700	82	8,000	160
Tornado 5W CDL E14 220-240V 1CT/12	5	45x76	E14	280	ขาว	6,500	80	8,000	160
Tornado 8W WW E14 220-240V 1CT/12	8	45x83	E14	500	เหลือง	2,700	82	8,000	160
Tornado 8W CDL E14 220-240V 1CT/12	8	45x83	E14	460	ขาว	6,500	80	8,000	160
Tornado 12W WW E14 220-240V 1CT/12	12	45x90	E14	725	เหลือง	2,700	82	8,000	160
Tornado 12W CDL E14 220-240V 1CT/12	12	45x90	E14	690	ขาว	6,500	80	8,000	160
Tornado 5W WW E27 220-240V 1CT/12	5	45x76	E27	300	เหลือง	2,700	82	8,000	160
Tornado 5W CDL E27 220-240V 1CT/12	5	45x76	E27	280	ขาว	6,500	80	8,000	160
Tornado 8W WW E27 220-240V 1CT/12	8	45x83	E27	500	เหลือง	2,700	82	8,000	160
Tornado 8W CDL E27 220-240V 1CT/12	8	45x83	E27	460	ขาว	6,500	80	8,000	160
Tornado 12W WW E27 220-240V 1CT/12	12	45x90	E27	725	เหลือง	2,700	82	8,000	160
Tornado 12W CDL E27 220-240V 1CT/12	12	45x90	E27	690	ขาว	6,500	80	8,000	160
Tornado 15W WW E27 220-240V 1CT/12	15	50x104	E27	950	เหลือง	2,700	81	8,000	170
Tornado 15W CDL E27 220-240V 1CT/12	15	50x104	E27	900	ขาว	6,500	80	8,000	170
Tornado 20W WW E27 220-240V 1CT/12	20	55x108	E27	1350	เหลือง	2,700	81	8,000	210
Tornado 20W CDL E27 220-240V 1CT/12	20	55x108	E27	1250	ขาว	6,500	80	8,000	210
Tornado 24W WW E27 220-240V 1CT/12	24	60x115	E27	1550	เหลือง	2,700	81	8,000	225
Tornado 24W CDL E27 220-240V 1CT/12	24	60x115	E27	1450	ขาว	6,500	80	8,000	225

หลอดประหยัดไฟ Ecotone High Switch



Ecotone High Switch



คุณสมบัติ

- หลอดประหยัดไฟ Ecotone High Switch ความทนทานขั้นสุดยอด
- ประสิทธิภาพเกินคุ้มด้วยอายุใช้งานยาวนาน 15,000 ชั่วโมง หรือ 15 เท่า เมื่อเทียบกับหลอดไส้
- ทนต่อการใช้งานหนัก สามารถเปิด-ปิดได้ถึง 15,000 ครั้ง
- ประหยัดไฟได้ถึง 80%
- จุดติดทันทีไม่กะพริบ เพราะมีบัลลาสต์อิเล็กทรอนิกส์ในตัว
- ใช้งานง่าย ด้วยการใช้ขั้วเกลียว E27 ทดแทนหลอดไส้ได้ทันที
- หมดปัญหาเรื่องไฟตก หรือไฟเกินเพราะสามารถทำงานได้ที่แรงดันไฟฟ้า 170-240 โวลท์
- มี 2 โทนสีให้เลือก ทั้งแสงเหลืองและแสงขาว และมีค่าความถูกต้องของสี (Ra) มากถึง 80

การใช้งาน

- ใช้งานได้ทั่วไปทั้งภายใน และภายนอกอาคาร
- เพื่อเป็นการถนอมไส้หลอด หลอดจะค่อยๆ เปลี่ยนแสง โดยสว่างเต็มที่หลังจากจุดติดประมาณ 1 นาที
- ข้อควรระวัง ห้ามใช้ร่วมกับอุปกรณ์หรือไฟทุกประเภท

ข้อมูลจำเพาะหลอดประหยัดไฟ Ecotone High Switch

รายการสินค้า	ขนาด (วัตต์)	ขนาด กxย (มม.)	ขั้ว	ความสว่าง (ลูเมน)	สี	อุณหภูมิสี (K)	ความถูกต้องของสี (Ra)	อายุการใช้งาน (ชั่วโมง)	*ราคาปลีก (บาท)
EcotoneHS 5W WW E27 220-240V 1CT/4X12	5	37x107	E27	250	เหลือง	2,700	81	15,000	170
EcotoneHS 5W CDL E27 220-240V 1CT/4X12	5	37x107	E27	235	ขาว	6,500	80	15,000	170
EcotoneHS 8W WW E27 220-240V 1CT/4X12	8	44x107	E27	420	เหลือง	2,700	81	15,000	170
EcotoneHS 8W CDL E27 220-240V 1CT/4X12	8	44x107	E27	400	ขาว	6,500	80	15,000	170
EcotoneHS 11W WW E27 220-240V 1CT/4X12	11	44x117	E27	600	เหลือง	2,700	81	15,000	170
EcotoneHS 11W CDL E27 220-240V 1CT/4X12	11	44x117	E27	570	ขาว	6,500	80	15,000	170
EcotoneHS 14W WW E27 220-240V 1CT/4X12	14	44x132	E27	810	เหลือง	2,700	81	15,000	190
EcotoneHS 14W CDL E27 220-240V 1CT/4X12	14	44x132	E27	760	ขาว	6,500	80	15,000	190
EcotoneHS 20W WW E27 220-240V 1CT/12	20	52x165	E27	1,340	เหลือง	2,700	81	15,000	220
EcotoneHS 20W CDL E27 220-240V 1CT/12	20	52x165	E27	1,200	ขาว	6,500	80	15,000	220
EcotoneHS 23W WW E27 220-240V 1CT/12	23	52x175	E27	1,450	เหลือง	2,700	81	15,000	260
EcotoneHS 23W CDL E27 220-240V 1CT/12	23	52x175	E27	1,380	ขาว	6,500	80	15,000	260

* ราคานี้เป็นราคาที่รวม VAT 7% แล้ว

หลอดประหยัดไฟ รุ่นแอมเบียนซ์ Ambiance



Ambiance Candle E14



Ambiance Standard E27



Ambiance Luster E27



Ambiance Pa38 E27



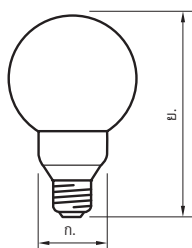
Ambiance Reflector E27



Ambiance Prismatic



Ambiance Globe



Dimensions in mm.

คุณสมบัติ

- หลอดประหยัดไฟแอมเบียนซ์ รูปทรงสวยงามคลาสสิก
- จุดติดแสงสวยได้ทันที ไม่กะพริบกระพริบ เพราะมีบัลลาสต์อิเล็กทรอนิกส์ในตัว
- สะดวกง่าย ด้วยแบบขั้วเกลียว E27 ใช้แทนหลอดไส้ได้ทันที
- สูงประสิทธิภาพความสว่าง และช่วยลดแสงแยงตา (Glare Free)
- สูงประสิทธิภาพการประหยัดไฟ ที่ประหยัดได้ถึง 80%
- อายุการใช้งานนานกว่าถึง 6,000 ชั่วโมง นานกว่าหลอดไส้ 6 เท่า
- มี 2 โทนสีให้เลือก ทั้งวอร์มไวท์ และคูลเดย์ไลท์

การใช้งาน

- เหมาะสำหรับการสร้างบรรยากาศให้ดูอบอุ่นภายในห้อง หรือใช้ตกแต่ง เน้นความสวยงาม เช่น โคมพัดลมไฟฟ้า, โคมหัวเสา, โคมไฟตกแต่งทั่วไป
- ข้อควรระวัง ห้ามใช้ร่วมกับอุปกรณ์หรือไฟทุกประเภท

หลอดไฟ

ข้อมูลจำเพาะหลอดประหยัดไฟ รุ่นแอมเบียนซ์ Ambiance

รายการสินค้า	ขนาด (วัตต์)	ขนาด กxย (มม.)	ขั้ว	ความสว่าง (ลูเมน)	สี	อุณหภูมิสี (K)	ความถูกต้องของสี (Ra)	อายุการใช้งาน (ชั่วโมง)	*ราคาปลีก (บาท)
Ambiance Classic A55 (Standard)									
AMBIANCE A55 5W WW E27 220-240V 1CT/12	5	55x106	E27	190	เหลือง	2,700	81	6,000	250
AMBIANCE A55 5W CDL E27 220-240V 1CT/12	5	55x106	E27	180	ขาว	6,500	80	6,000	250
AMBIANCE A55 8W WW E27 220-240V 1CT/12	8	55x106	E27	370	เหลือง	2,700	81	6,000	250
AMBIANCE A55 8W CDL E27 220-240V 1CT/12	8	55x106	E27	350	ขาว	6,500	80	6,000	250
AMBIANCE A55 11W WW E27 220-240V 1CT/12	11	55x106	E27	570	เหลือง	2,700	81	6,000	250
Ambiance Classic B35 (Candle)									
AMBIANCE B35 5W WW E14 220-240V 1CT/12	5	39x104	E14	190	เหลือง	2,700	81	6,000	250
AMBIANCE B35 5W CDL E14 220-240V 1CT/12	5	39x104	E14	180	ขาว	6,500	80	6,000	250
AMBIANCE B35 8W WW E14 220-240V 1CT/12	8	40x117	E14	370	เหลือง	2,700	81	6,000	250
AMBIANCE B35 8W CDL E14 220-240V 1CT/12	8	40x117	E14	350	ขาว	6,500	80	6,000	250
Ambiance Classic P45 (Lustre)									
AMBIANCE P45 5W WW E14 220-240V 1CT/12	5	52x86	E14	190	เหลือง	2,700	81	6,000	250
AMBIANCE P45 5W CDL E14 220-240V 1CT/12	5	52x86	E14	180	ขาว	6,500	80	6,000	250
AMBIANCE P45 8W WW E14 220-240V 1CT/12	8	55x95	E14	370	เหลือง	2,700	81	6,000	250
AMBIANCE P45 8W CDL E14 220-240V 1CT/12	8	55x95	E14	350	ขาว	6,500	80	6,000	250
AMBIANCE P45 5W WW E27 220-240V 1CT/12	5	52x82	E27	190	เหลือง	2,700	81	6,000	250
AMBIANCE P45 5W CDL E27 220-240V 1CT/12	5	52x82	E27	180	ขาว	6,500	80	6,000	250
AMBIANCE P45 8W WW E27 220-240V 1CT/12	8	55x90	E27	370	เหลือง	2,700	81	6,000	250
AMBIANCE P45 8W CDL E27 220-240V 1CT/12	8	55x90	E27	350	ขาว	6,500	80	6,000	250
Ambiance Reflector									
REFLECTOR 8W WW E27 220-240V 1CT/12	8	60x114	E27	280 / 120°	เหลือง	2,700	81	6,000	250
REFLECTOR 8W CDL E27 220-240V 1CT/12	8	60x114	E27	265 / 120°	ขาว	6,500	80	6,000	250
REFLECTOR 11W WW E27 220-240V 1CT/12	11	63x124	E27	385 / 120°	เหลือง	2,700	81	6,000	250
REFLECTOR 11W CDL E27 220-240V 1CT/12	11	63x124	E27	365 / 120°	ขาว	6,500	80	6,000	250
Ambiance PAR38									
PAR38 18W WW E27 220-240V 1CT/6	18	120x135	E27	850 / 120°	เหลือง	2,700	81	6,000	470
PAR38 18W CDL E27 220-240V 1CT/6	18	120x135	E27	800 / 120°	ขาว	6,500	80	6,000	470
PAR38 23W WW E27 220-240V 1CT/6	23	120x135	E27	1250 / 120°	เหลือง	2,700	81	6,000	520
PAR38 23W CDL E27 220-240V 1CT/6	23	120x135	E27	1200 / 120°	ขาว	6,500	80	6,000	520
Ambiance Prismatic									
AMBIANCE PR 14W WW E27 220-240V 1CT/12	14	50x138	E27	865	เหลือง	2,700	81	6,000	255
AMBIANCE PR 14W CDL E27 220-240V 1CT/12	14	50x138	E27	840	ขาว	6,500	80	6,000	255
AMBIANCE PR 18W WW E27 220-240V 1CT/12	18	50x148	E27	1120	เหลือง	2,700	81	6,000	255
AMBIANCE PR 18W CDL E27 220-240V 1CT/12	18	50x148	E27	1085	ขาว	6,500	80	6,000	255
Ambiance Globe									
AMBIANCE GL 14W WW E27 220-240V 1CT/6	14	95x151	E27	780	เหลือง	2,700	81	6,000	275
AMBIANCE GL 14W CDL E27 220-240V 1CT/6	14	95x151	E27	740	ขาว	6,500	80	6,000	275
AMBIANCE GL 18W WW E27 220-240V 1CT/6	18	110x167	E27	980	เหลือง	2,700	81	6,000	300
AMBIANCE GL 18W CDL E27 220-240V 1CT/6	18	110x167	E27	970	ขาว	6,500	80	6,000	300

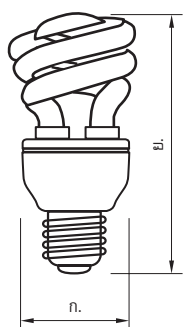
* ราคาคือเป็นราคาที่รวม VAT 7% แล้ว

หลอดประหยัดไฟชนิดหรี่แสงได้

Tornado Dimmable



Tornado Dimmable



Dimensions in mm.

คุณสมบัติ

- สามารถปรับหรี่แสงได้ตั้งแต่ 5% - 100% โดยใช้ร่วมกับอุปกรณ์หรี่ไฟทั่วไป
- สะดวกง่าย ใช้แทนหลอดไส้ได้ทันที ช่วยในการประหยัดไฟ
- เป็นยอเครื่องประหยัดไฟ ที่ประหยัดได้ถึง 80% เมื่อเทียบกับหลอดไส้
- สว่างไปนานกว่าจะเปลี่ยน นานกว่าหลอดไส้ 8 เท่า หรือ 8,000 ชั่วโมง
- มี 2 โทนสีให้เลือก ทั้งวอร์มไวท์และคูลเดย์ไลท์
- เป็นมิตรกับสิ่งแวดล้อม ด้วยปริมาณสารปรอทเพียง 3 มิลลิกรัม

การใช้งาน

- ใช้สร้างบรรยากาศในห้องต่างๆ เช่น ห้องนั่งเล่น ห้องอาหาร ห้องนอน ด้วยการปรับหรี่แสงให้เหมาะสม

ข้อมูลจำเพาะหลอดประหยัดไฟชนิดหรี่แสงได้ Tornado Dimmable

รายการสินค้า	ขนาด (วัตต์)	ขนาด กxย (มม.)	ขั้ว	ความสว่าง (ลูเมน)	สี	อุณหภูมิสี (K)	ความถูกต้องของสี (Ra)	อายุการใช้งาน (ชั่วโมง)	*ราคาปลีก (บาท)
Tornado Dimmable 13W WW E27 220-240V 1CT/12	13	45x121	E27	700	เหลือง	2,700	81	8,000	470
Tornado Dimmable 13W CDL E27 220-240V 1CT/12	13	45x121	E27	650	ขาว	6,500	80	8,000	470
Tornado Dimmable 20W WW E27 220-240V 1CT/12	20	60x125	E27	1,155	เหลือง	2,700	81	8,000	525
Tornado Dimmable 20W CDL E27 220-240V 1CT/12	20	60x125	E27	1,100	ขาว	6,500	80	8,000	525

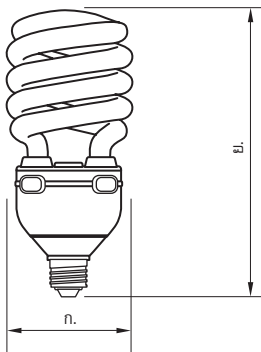
* ราคานี้เป็นราคาที่รวม VAT 7% แล้ว

หลอดประหยัดไฟ

Ecotone High Lumen Twister



Ecotone High Lumen Twister



Dimensions in mm.

Type	W
EHL 45W	ML 160W
	GLS 200W
EHL 65W	HPL 80W
	SON 50W
	TL 58W
	GLS 300W
EHL 80W	ML 250W
	SON 70W
	HPL 125W

คุณสมบัติ

- หลอดประหยัดไฟชนิดมีบัลลาสต์อิเล็กทรอนิกส์ในตัวให้ความสว่างสูงสุด 5,600 ลูเมน
- สูงประสิทธิภาพการประหยัดไฟกว่าหลอดแสงจันทร์ ML ถึง 70%
- มีสารอิมัลชันช่วยทำให้แสงสว่างมีความสม่ำเสมอในทุกสภาพอุณหภูมิภายนอก และเพิ่มความปลอดภัยด้วยระบบ Airpump ลิขสิทธิ์เฉพาะฟิลิปส์ ที่ช่วยระบายความร้อน ทำให้ระบบภายในหลอดเย็นลง
- สะดวกใช้ ติดตั้งง่าย มีทั้งแบบขั้ว E27 และ E40 ให้ค่าความถูกต้องของสีสูงกว่า 80 ให้สีสิ้นสมจริง

การใช้งาน

- เหมาะสำหรับใช้ในพื้นที่ที่มีเพดานสูง เช่น โรงงาน ห้างสรรพสินค้า ร้านค้า โถงอาคาร โดยใช้ร่วมกับโคม Low Bay และ High Bay หรือใช้ร่วมกับโคมไฟถนน
- ข้อควรระวัง ห้ามใช้ร่วมกับอุปกรณ์หรือไฟทุกประเภท

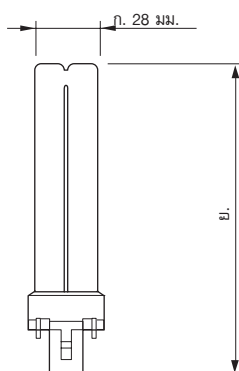
ข้อมูลจำเพาะหลอดประหยัดไฟ Ecotone High Lumen Twister

รายการสินค้า	ขนาด (วัตต์)	ขนาด กxย (มม.)	ขั้ว	ความสว่าง (ลูเมน)	สี	อุณหภูมิสี (K)	ความถูกต้องของสี (Ra)	อายุการใช้งาน (ชั่วโมง)	*ราคาปลีก (บาท)
EHL Twister 45W 840 E27 220-240V 1CT/6	45	96x203	E27	3,000	ขาวนวล	4,000	82	10,000	635
EHL Twister 45W 865 E27 220-240V 1CT/6	45	96x203	E27	2,850	ขาว	6,500	80	10,000	635
EHL Twister 65W 840 E27 220-240V 1CT/6	65	96x220	E27	4,200	ขาวนวล	4,000	82	10,000	850
EHL Twister 65W 865 E27 220-240V 1CT/6	65	96x220	E27	4,000	ขาว	6,500	80	10,000	850
EHL Twister 80W 840 E40 220-240V 1CT/6	80	102x263	E40	5,600	ขาวนวล	4,000	82	10,000	960
EHL Twister 80W 865 E40 220-240V 1CT/6	80	102x263	E40	5,300	ขาว	6,500	80	10,000	960

หลอดประหยัดไฟ พีแอลเอส PL-S



PL-S



Dimensions in mm.

คุณสมบัติ

- หลอดประหยัดไฟ พีแอลเอส ชนิดขั้วเสียบ 2 ขา ไม่มีบัลลาสต์ในตัว
- ด้วยเทคโนโลยีการเคลือบหลอดที่ทันสมัย สามารถเพิ่ม Lumen Maintenance หรือการคงค่าความสว่างได้เพิ่มขึ้น 16%
- ลักษณะหลอดเป็นแท่งแก้ว 2 แท่ง เชื่อมติดกันด้วยเทคโนโลยีโคลสโปต ซึ่งเป็นเทคโนโลยีเฉพาะของฟิลิปส์ ซึ่งจะทำให้แสงคงที่เมื่ออุณหภูมิในโคมไฟเพิ่มขึ้น
- มีสตาร์ทเตอร์ในตัว ต้องใช้ร่วมกับบัลลาสต์ภายนอกชนิดแกนเหล็ก
- สีสิ้นสมจริง ด้วยค่าความถูกต้องของสี (Rc) มากกว่า 80
- ทนทาน คุ้มค่างวดอายุการใช้งานนาน 8,000 ชั่วโมง

การใช้งาน

- เหมาะสมกับการใช้งาน เช่น ใช้ในงานตกแต่งโรงแรม โรงหนัง ทางเดิน ไฟฉุกเฉิน
- ไม่สามารถใช้กับอุปกรณ์หรี่ไฟได้

ข้อมูลจำเพาะหลอดประหยัดไฟ พีแอลเอส PL-S

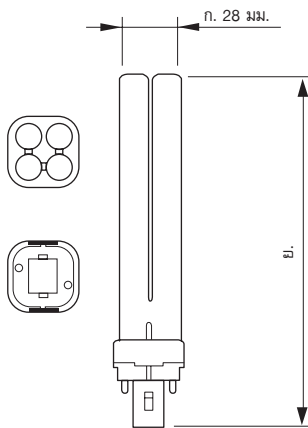
รายการสินค้า	ขนาด (วัตต์)	ขนาด กxย (มม.)	ขั้ว	ความสว่าง (ลูเมน)	สี	อุณหภูมิสี (K)	ความถูกต้องของสี (Ra)	อายุการใช้งาน (ชั่วโมง)	*ราคาปลีก (บาท)
PL-S 7W/827/2P UNP/25	7	28x135	G23	400	เหลืองเข้ม	2,700	82	8,000	95
PL-S 7W/840/2P UNP/25	7	28x135	G23	400	ขาวนวล	4,000	82	8,000	95
PL-S 7W/865/2P UNP/25	7	28x135	G23	400	ขาว	6,500	82	8,000	95
PL-S 9W/827/2P UNP/25	9	28x167	G23	600	เหลืองเข้ม	2,700	82	8,000	95
PL-S 9W/840/2P UNP/25	9	28x167	G23	600	ขาวนวล	4,000	82	8,000	95
PL-S 9W/865/2P UNP/25	9	28x167	G23	600	ขาว	6,500	82	8,000	95
PL-S 11W/827/2P UNP/25	11	28x236	G23	900	เหลืองเข้ม	2,700	82	8,000	95
PL-S 11W/840/2P UNP/25	11	28x236	G23	900	ขาวนวล	4,000	82	8,000	95
PL-S 11W/865/2P UNP/25	11	28x236	G23	900	ขาว	6,500	82	8,000	95

* ราคานี้เป็นราคาที่รวม VAT 7% แล้ว

หลอดประหยัดไฟ พิลิปส์ PL-C



PL-C



Dimensions in mm.

คุณสมบัติ

- หลอด PL-C เป็นแท่งแก้ว 4 แท่ง เชื่อมติดกันด้วยเทคโนโลยีโคลสพอตซึ่งเป็นเทคโนโลยีเฉพาะของฟิลิปส์ซึ่งจะทำให้แสงคงที่เมื่ออุณหภูมิในโคมไฟเพิ่มขึ้น
- สามารถเพิ่มค่า Lumen Maintenance หรือการคงค่าความสว่างได้ดีขึ้น 12% ด้วยเทคโนโลยีการเคลือบหลอดแบบพิเศษ
- คุ่มค่าทุกการใช้งาน ด้วยการประหยัดไฟถึง 80% เมื่อเทียบกับหลอดไส้
- ให้ค่าความถูกต้องของสี (Ra) มากกว่า 80
- สถานที่ใช้งาน เช่น โรงแรม โรงหนัง ทางเดิน ไฟฉุกเฉิน
- บัลลัสต์ที่ใช้ :
 - ขั้วเสียบ 2 ขาใช้ร่วมกับบัลลัสต์แกนเหล็ก BPL, BTA,
 - ขั้วเสียบ 4 ขาใช้ร่วมกับบัลลัสต์อิเล็กทรอนิกส์ EB-S, EB-P หรือปรับหรี่แสงได้ เมื่อใช้ร่วมกับบัลลัสต์อิเล็กทรอนิกส์ HF-R

การใช้งาน

- ขั้วเสียบ 2 ขาไม่สามารถใช้กับอุปกรณ์หรี่ไฟได้
- สามารถปรับหรี่ไฟ เมื่อใช้งานร่วมกับบัลลัสต์อิเล็กทรอนิกส์รุ่นปรับหรี่ไฟได้ของฟิลิปส์

ข้อมูลจำเพาะหลอดประหยัดไฟ พีแอลซี PL-C

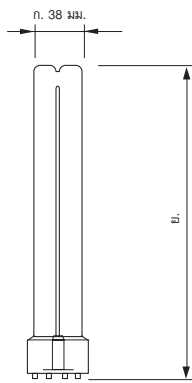
รายการสินค้า	ขนาด (วัตต์)	ขนาด กxย (มม.)	ซั้ว	ความสว่าง (ลูเมน)	สี	อุณหภูมิสี (K)	ความถูกต้องของสี (Ra)	อายุการใช้งาน (ชั่วโมง)	*ราคาปลีก (บาท)
ซั้วเสียบ 2 ขา									
MASTER PL-C 10W/827/2P 1CT/5X10BOX	10	28x118	G24d-1	600	เหลืองเข้ม	2,700	83	10,000	155
MASTER PL-C 10W/830/2P 1CT/5X10BOX	10	28x118	G24d-1	600	เหลือง	3,000	83	10,000	155
MASTER PL-C 10W/840/2P 1CT/5X10BOX	10	28x118	G24d-1	600	ขาวนวล	4,000	82	10,000	155
MASTER PL-C 10W/865/2P 1CT/5X10BOX	10	28x118	G24d-1	600	ขาว	6,500	79	10,000	155
MASTER PL-C 13W/827/2P 1CT/5X10BOX	13	28x140	G24d-1	900	เหลืองเข้ม	2,700	83	10,000	155
MASTER PL-C 13W/830/2P 1CT/5X10BOX	13	28x140	G24d-1	900	เหลือง	3,000	83	10,000	155
MASTER PL-C 13W/840/2P 1CT/5X10BOX	13	28x140	G24d-1	900	ขาวนวล	4,000	82	10,000	155
MASTER PL-C 13W/865/2P 1CT/5X10BOX	13	28x140	G24d-1	900	ขาว	6,500	79	10,000	155
MASTER PL-C 18W/827/2P 1CT/5X10BOX	18	28x152	G24d-2	1,200	เหลืองเข้ม	2,700	83	10,000	155
MASTER PL-C 18W/830/2P 1CT/5X10BOX	18	28x152	G24d-2	1,200	เหลือง	3,000	83	10,000	155
MASTER PL-C 18W/840/2P 1CT/5X10BOX	18	28x152	G24d-2	1,200	ขาวนวล	4,000	82	10,000	155
MASTER PL-C 18W/865/2P 1CT/5X10BOX	18	28x152	G24d-2	1,200	ขาว	6,500	79	10,000	155
MASTER PL-C 26W/827/2P 1CT/5X10BOX	26	28x173	G24d-3	1,800	เหลืองเข้ม	2,700	83	10,000	175
MASTER PL-C 26W/830/2P 1CT/5X10BOX	26	28x173	G24d-3	1,800	เหลือง	3,000	83	10,000	175
MASTER PL-C 26W/840/2P 1CT/5X10BOX	26	28x173	G24d-3	1,800	ขาวนวล	4,000	82	10,000	175
MASTER PL-C 26W/865/2P 1CT/5X10BOX	26	28x173	G24d-3	1,800	ขาว	6,500	79	10,000	175
ซั้วเสียบ 4 ขา									
MASTER PL-C 10W/827/4P 1CT/5X10BOX	10	28x118	G24d-1	600	เหลืองเข้ม	2,700	82	10,000	185
MASTER PL-C 10W/830/4P 1CT/5X10BOX	10	28x118	G24d-1	600	เหลือง	3,000	83	10,000	185
MASTER PL-C 10W/840/4P 1CT/5X10BOX	10	28x118	G24d-1	600	ขาวนวล	4,000	82	10,000	185
MASTER PL-C 10W/865/4P 1CT/5X10BOX	10	28x118	G24d-1	600	ขาว	6,500	79	10,000	185
MASTER PL-C 13W/827/4P 1CT/5X10BOX	13	28x140	G24d-1	900	เหลืองเข้ม	2,700	82	10,000	185
MASTER PL-C 13W/830/4P 1CT/5X10BOX	13	28x140	G24d-1	900	เหลือง	3,000	83	10,000	185
MASTER PL-C 13W/840/4P 1CT/5X10BOX	13	28x140	G24d-1	900	ขาวนวล	4,000	82	10,000	185
MASTER PL-C 13W/865/4P 1CT/5X10BOX	13	28x140	G24d-1	900	ขาว	6,500	79	10,000	185
MASTER PL-C 18W/827/4P 1CT/5X10BOX	18	28x152	G24d-2	1,200	เหลืองเข้ม	2,700	82	10,000	185
MASTER PL-C 18W/830/4P 1CT/5X10BOX	18	28x152	G24d-2	1,200	เหลือง	3,000	83	10,000	185
MASTER PL-C 18W/840/4P 1CT/5X10BOX	18	28x152	G24d-2	1,200	ขาวนวล	4,000	82	10,000	185
MASTER PL-C 18W/865/4P 1CT/5X10BOX	18	28x152	G24d-2	1,200	ขาว	6,500	79	10,000	185
MASTER PL-C 26W/827/4P 1CT/5X10BOX	26	28x173	G24d-3	1,800	เหลืองเข้ม	2,700	82	10,000	205
MASTER PL-C 26W/830/4P 1CT/5X10BOX	26	28x173	G24d-3	1,800	เหลือง	3,000	83	10,000	205
MASTER PL-C 26W/840/4P 1CT/5X10BOX	26	28x173	G24d-3	1,800	ขาวนวล	4,000	82	10,000	205
MASTER PL-C 26W/865/4P 1CT/5X10BOX	26	28x173	G24d-3	1,800	ขาว	6,500	79	10,000	205

* ราคานี้เป็นราคาที่รวม VAT 7% แล้ว

หลอดประหยัดไฟ พืแอลแอล PL-L



PL-L



Dimensions in mm.

คุณสมบัติ

- หลอดประหยัดไฟ พืแอลแอล เป็นแบบไม่มีบัลลาสต์ และสตาร์ทเตอร์ในตัว
- เต็มประสิทธิภาพความประหยัด ช่วยประหยัดไฟได้ถึง 80% เมื่อเทียบกับหลอดไส้
- ลักษณะหลอดเป็นแท่งแก้ว 2 แท่ง เชื่อมติดกัน ด้วยเทคโนโลยีโคลสพอต ลิขสิทธิ์เฉพาะของฟิลิปส์ ซึ่งจะทำให้แสงสว่างคงที่เมื่ออุณหภูมิในโคมไฟเพิ่มขึ้น
- ให้สีสันทน สวยสมจริง ด้วยค่าความถูกต้องของสี (Rc) มากกว่า 80
- ใช้งาน ทนทานกว่า ด้วยอายุการใช้งาน 10,000 ชั่วโมง

การใช้งาน

- สถานที่ใช้งาน เช่น โรงแรม โรงหนัง ห้างสรรพสินค้า โรงงาน พื้นที่ภายนอกอาคาร
- บัลลาสต์ที่ใช้ : บัลลาสต์อิเล็กทรอนิกส์ HF-P, HF-R หรือบัลลาสต์แกนเหล็ก BTA ร่วมกับสตาร์ทเตอร์
- สามารถใช้บัลลาสต์อิเล็กทรอนิกส์ของฟิลิปส์ร่วมกับอุปกรณ์ทั่วไปได้

ข้อมูลจำเพาะหลอดประหยัดไฟ พืแอลแอล PL-L

รายการสินค้า	ขนาด (วัตต์)	ขนาด กxย (มม.)	ขั้ว	ความสว่าง (ลูเมน)	สี	อุณหภูมิสี (K)	ความถูกต้องของสี (Ra)	อายุการใช้งาน (ชั่วโมง)	*ราคาปลีก (บาท)
ขั้วเสียบ 2 ขา									
MASTER PL-L 18W/830/4P 1CT/25	18	38x227	2G11	1,200	เหลือง	3,000	82	15,000	310
MASTER PL-L 18W/840/4P 1CT/25	18	38x227	2G11	1,200	ขาวนวล	4,000	82	15,000	310
MASTER PL-L 18W/865/4P 1CT/25	18	38x227	2G11	1,200	ขาว	6,500	80	15,000	310
MASTER PL-L 24W/830/4P 1CT/25	24	38x322	2G11	1,800	เหลือง	3,000	82	15,000	310
MASTER PL-L 24W/840/4P 1CT/25	24	38x322	2G11	1,800	ขาวนวล	4,000	82	15,000	310
MASTER PL-L 24W/865/4P 1CT/25	24	38x322	2G11	1,800	ขาว	6,500	80	15,000	310
MASTER PL-L 36W/830/4P 1CT/25	36	38x417	2G11	2,900	เหลือง	3,000	82	15,000	310
MASTER PL-L 36W/840/4P 1CT/25	36	38x417	2G11	2,900	ขาวนวล	4,000	82	15,000	310
MASTER PL-L 36W/865/4P 1CT/25	36	38x417	2G11	2,900	ขาว	6,500	80	15,000	310
MASTER PL-L 55W/830/4P 1CT/25	55	38x542	2G11	4,800	เหลือง	3,000	82	15,000	510
MASTER PL-L 55W/840/4P 1CT/25	55	38x542	2G11	4,800	ขาวนวล	4,000	82	15,000	510
MASTER PL-L 55W/865/4P 1CT/25	55	38x542	2G11	4,500	ขาว	6,500	80	15,000	510

* ราคาคือเป็นราคาโดยรวม VAT 7% แล้ว

หลอดแสงจันทร์ ชนิดต่อตรง ML



ML

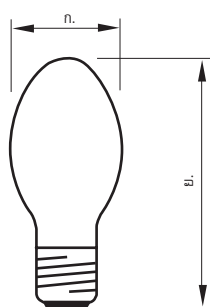
หลอด HID แสงขาววอล แทนหลอดไส้ได้ทันที
ไม่ต้องใช้บัลลาสต์

คุณสมบัติ

- เป็นหลอดแสงจันทร์ ชนิดที่มีบัลลาสต์ในตัว ขั้ว E27
- หลอดความดันสูงในรูปทรงโบริ่งสีขาว ให้แสงขาวที่นุ่มนวล
- ถูกดีไซน์ให้สามารถใช้ทดแทนหลอดไส้ได้ทันที
- ทนทาน ใช้นานยิ่งขึ้น

การใช้งาน

- เหมาะกับสถานที่ที่ต้องการพลังสว่างสูง เช่น อาคารจอดรถ ตลาดนัด ตลาดสด ลานกีฬานอกอาคารต่างๆ หรือใช้ภายในโรงงาน

มุมจุดหลอด 30°
ML 160Wมุมจุดหลอด 45°
ML 250, 500W

Dimensions in mm.

Type	A	B
ML 160W	75.0	168.0
ML 250W	90.0	211.0
ML 500W	120.0	282.0

ข้อมูลจำเพาะหลอดแสงจันทร์ ชนิดต่อตรง ML

รายการสินค้า	ขนาด (วัตต์)	ขนาด กxย (มม.)	ความสว่าง (ลูเมน)	อุณหภูมิสี (K)	ความถูกต้องของสี (Ra)	อายุการใช้งาน (ชั่วโมง)	*ราคาปลีก (บาท)
แบบขั้ว E27							
ML 160W E27 220-230V SG 1CT/24	160	76x173	3,000	3,600	65	10,000	220
ML 250W E27 225-235V SG 1CT/12	250	91x230	5,400	3,400	65	10,000	440
แบบขั้ว E40							
ML 250W E40 220-230V HG SLV/12	250	90x230	5,500	3,400	63	10,000	440
ML 500W E40 220-230V SG SLV/16	500	122x290	13,000	3,700	50	10,000	600

* ราคานี้เป็นราคาที่รวม VAT 7% แล้ว

หลอดแสงจันทร์รุ่นมาตรฐาน HPL-N



HPL-N

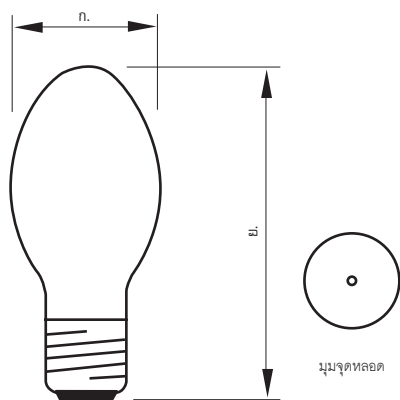
เต็มพลังแสงไฟ ให้พลังความสว่างสูงเป็นพิเศษ

คุณสมบัติ

- หลอดแสงจันทร์ หรือหลอดเมอริควีรี รูปทรงโบริ่งให้แสงขานนุ่มนวล
- ให้พลังความสว่างสูงเป็นพิเศษ

การใช้งาน

- เหมาะสำหรับพื้นที่ที่ต้องการความสว่างมาก เช่น โรงงาน ลานจอดรถ สถานีรถไฟ อาคารที่อยู่อาศัย โรงเรียน
- ใช้งานร่วมกับบัลลาสต์ BHL (ไม่ต้องใช้อิเล็กทรอนิกส์)



Dimensions in mm.

ข้อมูลจำเพาะหลอดแสงจันทร์รุ่นมาตรฐาน HPL-N

รายการสินค้า	ขนาด (วัตต์)	ขนาด กxย (มม.)	ความสว่าง (ลูเมน)	อุณหภูมิสี (K)	ความถูกต้องของสี (Ra)	อายุการใช้งาน (ชั่วโมง)	*ราคาปลีก (บาท)
แบบขั้ว E27							
HPL-N 80W E27 SG 1CT/24	80	71x135	3,700	4,200	48	20,000	200
HPL-N 125W E27 SG 1CT/24	125	76x171.5	6,200	4,100	46	20,000	200
แบบขั้ว E40							
HPL-N 250W E40 HG SLV/12	250	91x228	12,700	4,100	45	15,000	440
HPL-N 400W E40 HG SLV/6	400	121.5x290	22,000	3,900	45	15,000	600
HPL-N 1000W E40 HG SLV/6	1,000	166.5x399	58,500	3,900	36	12,000	6,000

* ราคานี้เป็นราคาที่รวม VAT 7% แล้ว

หลอดเมทัลฮาไลด์ HPI



HPI Plus BU



HPI-Plus T



HPI-T 1000W

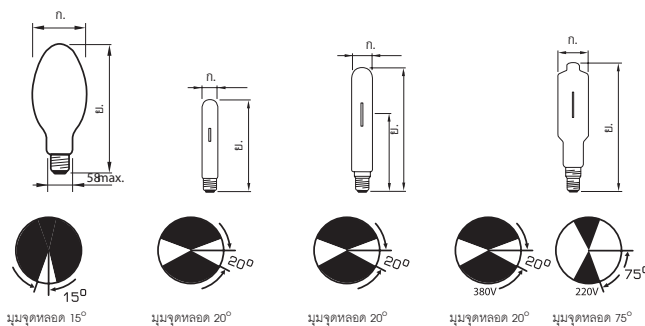


HPI-T 2000W

ใช้กันนาน นานขึ้น 50% สว่างมากขึ้น 10%

คุณสมบัติ

- ด้วยเทคโนโลยีไตร-แบนด์ เอกสิทธิ์เฉพาะของฟิลิปส์ ช่วยยืดอายุการใช้งานให้ยาวนานกว่าหลอดเมทัลฮาไลด์ทั่วไปกว่า 50% และให้ความสว่างมากขึ้น 10%
- ใช้ทนทาน นานเกินคุ้ม ด้วยอายุการใช้งาน 20,000 ชั่วโมง
- เป็นหลอดความดันสูง แสงขาวที่มีรูปทรงโบริลิ่งและทรงกระบอก
- ใช้ขั้วแบบเกลียว E40 สามารถใช้แทนหลอด SON และแสงจันทร์ได้
- อีกระดับเทคโนโลยี ที่ให้คุณภาพแสงดีกว่า และปริมาณแสงมากกว่า
- เพื่อความปลอดภัยควรใช้กับโคมไฟหน้าปิด ยกเว้นรุ่น BUS-P ที่สามารถใช้กับโคมไฟหน้าเปิดได้



Dimensions in mm.

ข้อมูลจำเพาะหลอดเมทัลฮาไลด์ HPI

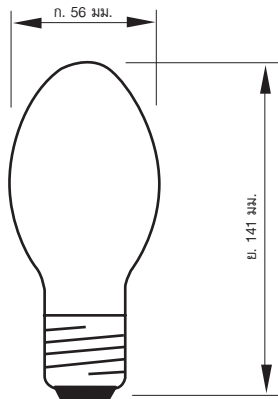
รายการสินค้า	ขนาด (วัตต์)	ขนาด กxย (มม.)	รูปทรง	ความถูกต้องของสี (Ra)	อิกนิเตอร์	ความสว่าง (ลูเมน)				อายุการใช้งาน (ชั่วโมง)	*ราคาปลีก (บาท)
						บัลลาสต์ BHL	อุณหภูมิสี (K)	บัลลาสต์ BSN	อุณหภูมิสี (K)		
HPI PLUS 250W BU E40 SLV/12	250	91x226	โบริลิ่ง	69	ไม่มี	18,000	4,500	25,500	4,000	20,000	1,600
HPI PLUS 250W/767 DL BU E40	250	91x226	โบริลิ่ง	69	ไม่มี	18,000	6,700	25,500	5,400	20,000	1,600
HPI PLUS 400W BU E40 SLV/6	400	122x290	โบริลิ่ง	69	ไม่มี	35,000	4,500	42,500	4,000	20,000	1,600
HPI PLUS 400W/767 DL BU E40	400	122x290	โบริลิ่ง	69	ไม่มี	35,000	6,700	42,500	5,400	20,000	1,600
HPI PLUS 400W BUS E40 SLV/6	400	122x290	โบริลิ่ง	69	มี	35,000	4,500	42,500	4,000	20,000	1,900
HPI PLUS 400W BUS-P E40 CR	400	122x290	โบริลิ่ง	69	มี	35,000	4,500	42,500	4,000	20,000	4,000
HPI-T PLUS 250W E40 SLV/12	250	47x257	กระบอก	65	ไม่มี	19,000	4,500	23,000	4,000	20,000	1,580
HPI-T PLUS 400W E40 SLV/12	400	47x286	กระบอก	65	ไม่มี	35,000	4,500	38,000	4,000	20,000	1,580
HPI-T 1000W/643 E40 220V CRP/4	1000	66x382	กระบอก	65	ไม่มี	85,000	4,300	-	-	10,000	7,200
HPI-T 2000W/646 E40 220V CRP/4	2000	102x430	กระบอก	65	ไม่มี	189,000	4,600	-	-	10,000	10,400
HPI-T 2000W/642 E40 380V CRP/4	2000	102x430	กระบอก	65	ไม่มี	200,000	4,200	-	-	10,000	10,400

* ราคาคือรวม VAT 7% แล้ว

หลอดเมทัลฮาไลด์ทรงโบลิ่ง (CMH) ขั้ว E27



(CMH) E27



Dimensions in mm.

ให้แสงเต็มกำลัง ให้ความสว่างถึง
90 ลูเมนต่อวัตต์

คุณสมบัติ

- หลอดเมทัลฮาไลด์ใช้ขั้วเกลียว E27
- ให้ประสิทธิภาพการส่องสว่างสูงถึง 90 ลูเมนต่อวัตต์ พร้อมประสิทธิภาพการประหยัดไฟ
- คู่คมค่ามากขึ้น เพราะใช้จำนวนหลอดไฟน้อยลงแต่ให้ความสว่างเท่าเดิม
- ให้สีของแสงที่อุณหภูมิ 4,000 K มีค่าความถูกต้องของสี (Ra) 65
- ออกแบบให้มีขอบแก้วพิเศษ สามารถใช้กับโคมหน้าเปิดได้
- บัลลาสต์ที่ใช้
 - BMH + อิกลินเตอร์ SN สำหรับ MH70
 - BSN + อิกลินเตอร์ SN สำหรับ MH100 และ MH150

การใช้งาน

- สถานที่ใช้งาน เช่น โรงยิม โรงงานอุตสาหกรรม ซูเปอร์มาเก็ต หรือใช้ภายนอก เช่น อนุสาวรีย์

ข้อมูลจำเพาะหลอดเมทัลฮาไลด์ทรงโบลิ่ง (CMH) ขั้ว E27

รายการสินค้า	ขนาด กxย (มม.)	ขั้ว	ความสว่าง (ลูเมน)	อุณหภูมิของสี (K)	ความถูกต้องของ สี(Ra)	อายุการใช้งาน (ชั่วโมง)	*ราคาปลีก (บาท)
MH70W/640 P*E27 CL SLV/24	56X141	E27	5,600	3,700	65	10,000	1,000
MH100W/640 P*E27 CL SLV/24	56X141	E27	9,000	4,000	60	10,000	1,000
MH70W/637 E27 CO SLV/24	56X141	E27	5,300	3,700	60	10,000	1,000
MH100W/637 E27 CO SLV/24	56X141	E27	8,800	3,700	65	10,000	1,000
MH150W/637 E27 CO SLV/24	56X141	E27	13,500	3,700	65	10,000	1,000

* ราคานี้เป็นราคาที่รวม VAT 7% แล้ว

*Protected structure มีเคลือบแทปคอนพิเศษ สามารถใช้กับโคมหน้าเปิดได้

หลอดเมทัลฮาไลด์ ชนิดคอมแพ็ค MHN-TD

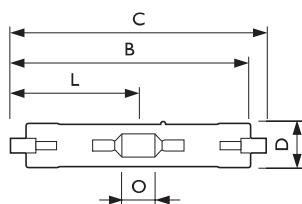


MHN-TD RX7s



มุมจุดหลอด 45°

Dimensions in mm.



เล็ก กะทัดรัด แต่ประสิทธิภาพสูงเกินโซล

คุณสมบัติ

- หลอดเมทัลฮาไลด์ที่มีขั้วแบบ Double-end ชนิดคอมแพ็ค เป็นหลอดความดันสูง
- เล็ก กะทัดรัด จึงสามารถใช้กับโคมขนาดเล็กแต่ยังให้ประสิทธิภาพการส่องสว่างสูง
- เป็นหลอดไฟแบบขั้วคู่ (Double Ended)
- สีสันสมจริง ให้ความถูกต้องของสีสูง มีให้เลือกทั้งแสงวอร์มไวท์ และคูลไวท์
- คุ่มค่า ยาวนาน ด้วยอายุการใช้งาน 9,000 ชั่วโมง

การใช้งาน

- เหมาะสมกับงานส่องสว่างทั่วไป เช่น ในสนามกีฬา
- ใช้ร่วมกับบัลลาสต์
 - BSN + อิกนิตอร์ SN 58 สำหรับหลอด 150W, 250W
 - BMH + อิกนิตอร์ SN 58 สำหรับหลอด 70W

ข้อมูลจำเพาะหลอดเมทัลฮาไลด์ ชนิดคอมแพ็ค MHN-TD

รายการสินค้า	ขนาด (วัตต์)	ขนาด กxย (มม.)	ขั้ว	ความสว่าง (ลูเมน)	อุณหภูมิของสี (K)	ความถูกต้องของสี (Ra)	อายุการใช้งาน (ชั่วโมง)	*ราคาปลีก(บาท)
MHN-TD 70W/730 RX7S SLV/12	70	20X115	RX7s	6,200	3,000	70	9,000	1,120
MHN-TD 70W/842 RX7S SLV/12	70	20X115	RX7s	5,700	4,200	80	9,000	1,120
MHN-TD 70W/852 RX7S SLV/12	70	20X115	RX7s	5,000	5,200	80	9,000	1,120
MHN-TD 150W/730 RX7S SLV/12	150	20X115	RX7s	13,800	3,000	70	9,000	1,120
MHN-TD 150W/842 RX7S SLV/12	150	20X115	RX7s	12,900	4,200	85	9,000	1,120
MHN-TD 150W/852 RX7S SLV/12	150	20X115	RX7s	11,000	5,200	85	9,000	1,120
MHN-TD 250W/842 FC2 SLV/12	250	27.5X161.6	FC2	20,000	4,200	80	9,000	5,600

* ราคานี้เป็นราคาที่รวม VAT 7% แล้ว

หลอดซีดีเอ็ม CDM



CDM-T

CDM-TM

CDM-TC

CDM-TD

CDM-EP



CDM-TT



CDM-R



CDM-R111



CDM-R MINI

นวัตกรรมใหม่ ที่ให้ค่าความถูกต้องของสี สูงถึง 96

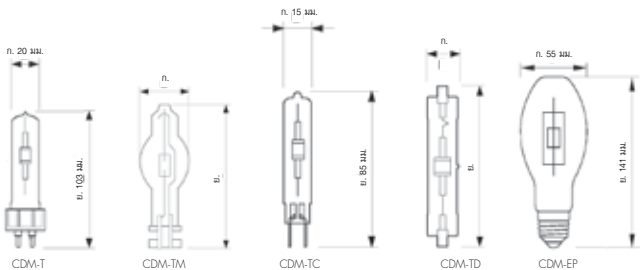
คุณสมบัติ

- หลอดซีดีเอ็มหรือหลอดเซรามิค ดิสชาร์จ เมทัลฮาไลด์
- เทคโนโลยีใหม่ ที่ให้ค่าความถูกต้องของสี (Ra) มากกว่า 80 สูงสุดถึง 96
- คุณภาพแสงยอดเยี่ยม คมชัด สร้างบรรยากาศให้โดดเด่น
- ค่า Color Shift ต่ำ ให้สีไม่ผิดเพี้ยน
- หลอดมี UV Block ทำให้สินค้าภายใต้หลอดซีดีเอ็มไม่ซีดจาง
- คุ้มค่าน่าว่า ด้วยอายุการใช้งานยาวนาน ทำให้ไม่ต้องเปลี่ยนหลอดบ่อย
- ประหยัดพลังงานกว่าหลอดไส้ทั่วไปถึง 5 เท่า

การใช้งาน

- เหมาะกับสถานที่ เช่น โชว์รูมรถ, ร้านเสื้อผ้า, ร้านเครื่องประดับ, ร้านเครื่องสำอาง, ร้านจิวเวอรี่

Dimensions in mm.



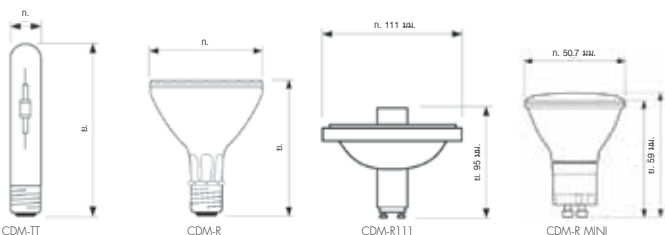
CDM-T

CDM-TM

CDM-TC

CDM-TD

CDM-EP



CDM-TT

CDM-R

CDM-R111

CDM-R MINI

หลอด MASTERColour CDM-R Mini

คุณสมบัติ

- หลอดมาสเตอร์คัลเลอร์ CDM-R Mini หน้าโคมขนาด 50 มม.
- ใช้ไฟเพียง 20 วัตต์ ประหยัดพลังงานได้มากถึง 60% เมื่อเทียบกับหลอดฮาโลเจน
- อายุการใช้งานยาวนานถึง 12,000 ชั่วโมง
- ใช้กับขั้วหลอด GX10
- แสงสีวอร์มไวท์ 3,000K
- ความถูกต้องของสีมากกว่า 85 ให้สีสัมผัสจริง สวยงาม
- มีฝากระจกปิดหน้าหลอด สามารถใช้กับโคมหน้าเปิดได้
- มีตัวสะท้อนแสงในตัว และสามารถเลือกมุมกระจายแสงได้ที่ 10° 25° หรือ 40°

การใช้งาน

- สถานที่ใช้งาน เช่น ร้านค้า โรงแรม ภัตตาคาร และสำนักงาน

ข้อมูลจำเพาะหลอดซีดีเอ็ม CDM

รายการสินค้า	ขนาด (วัตต์)	ขนาด กxย (มม.)	ซั้ว	ความสว่าง (ลูเมน)	อุณหภูมิสี (K)	ความถูกต้องของสี (Ra)	อายุการใช้งาน (ชั่วโมง)	*ราคาปลีก (บาท)
CDM-T								
CDM-T 35W/830 G12 1CT/12	35	20x103	G12	3,300	3,000	81	12,000	2,000
CDM-T 35W/942 G12 1CT/12*	35	20x103	G12	3,300	4,200	86	6,000	2,000
CDM-T 70W/830 G12 1CT/12	70	20x103	G12	6,600	3,000	84	12,000	2,100
CDM-T 70W/942 G12 1CT/12	70	20x103	G12	6,600	4,200	92	12,000	2,100
CDM-T 150W/830 G12 1CT/12	150	20x103	G12	14,000	3,000	85	12,000	2,200
CDM-T 150W/942 G12 1CT/12	150	20x103	G12	12,700	4,200	96	12,000	2,200
CDM-Tm								
CDM-Tm 20W/830 PGJ5 1CT/12*	20	17X52	PGJ5	1,650	3,000	86	9,000	4,200
CDM-TC								
CDM-TC 35W/830 G8.5 1CT/12	35	15x85	G8.5	3,300	3,000	81	9,000	2,200
CDM-TC 35W/942 G8.5 1CT/12*	35	15x85	G8.5	3,000	4,200	87	6,000	2,200
CDM-TC 70W/830 G8.5 1CT/12*	70	15x85	G8.5	6,400	3,000	83	7,500	2,300
CDM-TC 70W/942 G8.5 1CT/12*	70	15x85	G8.5	5,900	4,200	90	6,000	2,300
CDM-TD								
CDM-TD 70W/830 RX7S 1CT/12	70	22X119.63	RX7s	6,500	3,000	82	16,000	2,200
CDM-TD 70W/942 RX7S 1CT/12	70	22X119.63	RX7s	6,000	4,200	92	16,000	2,200
CDM-TD 150W/830 RX7S 1CT/12	150	25x137.43	RX7s	13,250	3,000	88	16,000	2,200
CDM-TD 150W/942 RX7S 1CT/12	150	25x137.43	RX7s	14,200	4,200	96	16,000	2,200
CDM-EP								
CDM-EP 70W/940 E27 CO	70	55X141	E27	5,100	4,000	92	20,000	2,200
CDM-EP 100W/940 E27 CO	100	55X141	E27	7,500	4,000	92	20,000	2,200
CDM-EP 150W/940 E27 CO	150	55X141	E27	11,000	4,000	92	20,000	2,200
CDM-TT								
CDM-TT 70W/830 E27 SLV/12	70	32.5X156	E27	6,300	3,000	83	14,000	3,000
CDM-TT 70W/942 E27 SLV/12	70	32.5X156	E27	6,400	4,200	90	9,000	3,000
CDM-TT 150W/830 E40 SLV/12	150	47X211	E40	13,500	3,000	85	14,000	3,000
CDM-TT 150W/942 E40 SLV/12	150	47X211	E40	12,100	4,200	90	9,000	3,000
CDM-TT 250W/840 E40 1CT/12	250	47X254	E40	21,500	4,000	85	7,000	4,000
CDM-TT 400W/840 E27 1CT/12	400	47X279	E40	34,000	4,000	85	9,000	4,000
CDM-R								
CDM-R 35W/830 E27 PAR20 10D 1CT/12	35	64x92	E27	23,000	3,000	81	7,500	2,400
CDM-R 35W/830 E27 PAR20 30D 1CT/12	35	64x92	E27	5,000	3,000	81	7,500	2,400
CDM-R 35W/942 E27 PAR20 10D 1CT/12*	35	64x92	E27	21,500	4,200	92	6,000	2,400
CDM-R 35W/942 E27 PAR20 30D 1CT/12*	35	64x92	E27	5,000	4,200	92	6,000	2,400
CDM-R 35W/830 E27 PAR30L 10D 1CT/6	35	64x92	E27	44,000	3,000	81	7,500	2,400
CDM-R 35W/830 E27 PAR30L 30D 1CT/6	35	64x92	E27	7,400	3,000	81	7,500	2,400
CDM-R 70W/830 E27 PAR30L 10D 1CT/6	70	95X120	E27	68,000	3,000	83	11,000	2,400
CDM-R 70W/830 E27 PAR30L 30D 1CT/6	70	95X120	E27	13,500	3,000	83	11,000	2,400
CDM-R 70W/830 E27 PAR30L 40D 1CT/6	70	95X120	E27	10,000	3,000	83	11,000	2,400
CDM-R 70W/942 E27 PAR30L 10D 1CT/6*	70	95X120	E27	63,000	4,200	94	9,000	2,400
CDM-R 70W/942 E27 PAR30L 30D 1CT/6*	70	95X120	E27	13,000	4,200	94	9,000	2,400
CDM-R 70W/942 E27 PAR30L 40D 1CT/6*	70	95X120	E27	9,000	4,200	94	9,000	2,400
CDM-R111								
CDM-R111 35W/830 GX8.5 10D 1CT/6	35	111X95	GX8.5	35,000	3,000	81	7,500	4,500
CDM-R111 35W/830 GX8.5 24D 1CT/6	35	111X95	GX8.5	8,500	3,000	81	7,500	4,500
CDM-R111 35W/830 GX8.5 40D 1CT/6	35	111X95	GX8.5	4,000	3,000	81	7,500	4,500
CDM-R111 70W/830 GX8.5 10D 1CT/6*	70	111X95	GX8.5	50,000	3,000	84	6,000	4,500
CDM-R111 70W/830 GX8.5 24D 1CT/6*	70	111X95	GX8.5	15,000	3,000	84	6,000	4,500
CDM-R111 70W/830 GX8.5 40D 1CT/6*	70	111X95	GX8.5	9,000	3,000	84	6,000	4,500
CDM-R Mini								
CDM-R Mini 20W /830 GX10 MR16 10D 1CT/6	20	50.7x59	GX10	11,000	3,000	>85	12,000	4,000
CDM-R Mini 20W /830 GX10 MR16 25D 1CT/6	20	50.7x59	GX10	3,500	3,000	>85	12,000	4,000
CDM-R Mini 20W /830 GX10 MR16 40D 1CT/6	20	50.7x59	GX10	1,700	3,000	>85	12,000	4,000

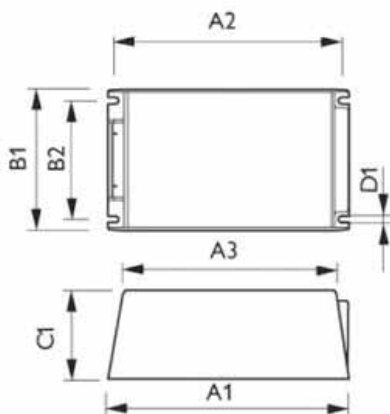
* ใช้ร่วมกับบัลลาสต์อิเล็กทรอนิกส์เท่านั้น

* ราคานี้เป็นราคาที่รวม VAT 7% แล้ว

หลอด CDM-T Elite MW



CDM-T Elite MW



Dimensions in mm.

ให้ความสว่างและคุณภาพแสงชั้นยอด
ให้สีสันเงินเยี่ยม

คุณสมบัติ

- หลอด CDM-T Elite MW ขนาด 210 วัตต์และ 315 วัตต์ (เพื่อใช้ทดแทนหลอดเมทัลฮาไลด์หรือหลอดโซเดียม MH, HPI, SON 250 วัตต์ และ 400 วัตต์)
- ใช้งานร่วมกับบัลลาสต์ HID-PV MW
- ขนาดเล็กและน้ำหนักเบากว่าเมื่อเทียบกับหลอดเมทัลฮาไลด์หรือหลอดโซเดียม MH, HPI, SON
- ให้ความภาพแสงที่ยอดเยี่ยม ช่วยสร้างบรรยากาศให้โดดเด่น
- สีเส้นสมจริง สวยงาม ด้วยความถูกต้องของสีมากกว่า 90
- มีเทคโนโลยี UV Block ป้องกันไม่ให้สีของสินค้าซีดจาง
- ให้แสงยาวนาน ด้วยอายุการใช้งานถึง 20,000 ชั่วโมง

การใช้งาน

- สถานที่ใช้งาน เช่น ไฟส่องอาคาร ไฟถนน ที่จอดรถ สถานีบริการน้ำมัน ซูเปอร์มาเก็ต โรงงาน สนามบิน ฯลฯ

ข้อมูลจำเพาะหลอด CDM-T Elite MW

รายการสินค้า	ขนาด (วัตต์)	ขนาด กxย (มม.)	ซั้ว	ความสว่าง (ลูเมน)	อุณหภูมิสี (K)	ความถูกต้องของสี (Ra)	อายุการใช้งาน (ชั่วโมง)	*ราคาปลีก (บาท)
CDM Elite MW 210 W/930	183	210	PGZ18	24,200	3,000	90	20,000	5,000
CDM Elite MW 315 W/930	183	315	PGZ18	37,800	3,000	90	20,000	5,000
CDM Elite MW 210 W/942	183	210	PGZ18	23,100	4,200	90	20,000	5,000
CDM Elite MW 315 W/942	183	315	PGZ18	36,200	4,200	90	20,000	5,000

* ราคานี้เป็นราคาที่รวม VAT 7% แล้ว

หลอดเมทัลฮาไลด์ กำลังไฟสูง

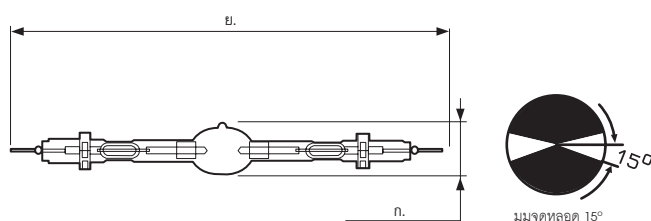
ขั้วดับเบิลเอนด์ MHN-SA



MHN-SA



MHN-SB



Dimensions in mm.

ให้แสงสว่างสำหรับภายนอก ด้วยสีส้มจริง ความถูกต้องของสีสูง

คุณสมบัติ

- หลอดเมทัลฮาไลด์วัตต์สูง ที่มีขั้วแบบ Double Ended
- พัฒนาเทคโนโลยีให้มีความถูกต้องของสีสูง (Ra) ถึง 90
- ให้แสงสีขาวสว่างสมจริงใกล้เคียงแสงอาทิตย์
- มีระดับแรงดันไฟฟ้าทั้งแบบ 230V และ 400V

การใช้งาน

- เหมาะสำหรับงานให้แสงสว่างภายนอกอาคาร เช่น ไฟสนามกีฬาขนาดใหญ่

ข้อมูลจำเพาะหลอดเมทัลฮาไลด์ กำลังไฟสูง ขั้วดับเบิลเอนด์ MHN-SA

รายการสินค้า	ขนาด (วัตต์)	ขนาด กxย (มม.)	ความสว่าง (ลูเมน)	อุณหภูมิสี (K)	ความถูกต้องของสี (Ra)	อายุการใช้งาน (ชั่วโมง)	*ราคาปลีก (บาท)
MHN-SA 1800W/956 X830R 230V	1,800	41X365	155,000	5,600	90	5,000	30,000
MHN-SA 2000W/956 X830R 400V	2,000	41X365	220,000	5,600	90	5,000	30,000
MHN-SB 2000W/956 Cable 400V	2,000	41X187	200,000	5,600	90	3,500	22,000

* ราคานี้เป็นราคาที่รวม VAT 7% แล้ว

หลอด CosmoPolis



CosmoPolis

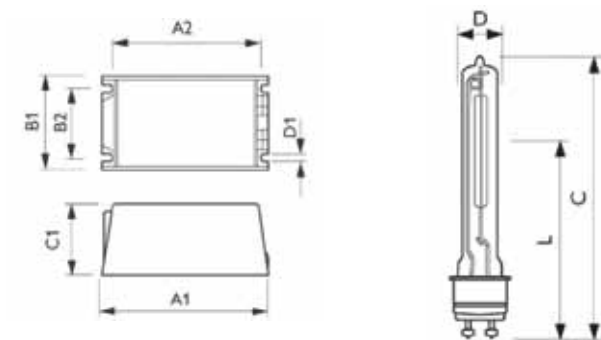
แสงสีขาวพลังสว่างสูง กนทานนานเกินคุ้ม

คุณสมบัติ

- หลอด CosmoPolis ขนาด 45, 60, 90 และ 140 วัตต์
- ให้ประสิทธิภาพการส่องสว่างสูงถึง 118 ลูเมน/วัตต์
- คุ้มค่าตลอดอายุการใช้งานที่ยาวนานถึง 16,000 ชั่วโมง
- แสงและวัตต์ที่ได้หลอด CosmoPolis จะเป็นแสงสีขาว
- ปรับหรี่ไฟได้เมื่อใช้กับบัลลาสต์แบบ CosmoWhite HID-PV LumiStep gear ซึ่งจะช่วยลดพลังงานลงได้ 60% และสามารถเลือกช่วงเวลาที่ใช้ได้ที่ 6, 8 และ 10 ชั่วโมง

การใช้งาน

- สามารถใช้งานได้ทั่วไป เช่น ถนนในเมือง แหล่งที่พักอาศัย และย่านการค้า



Dimensions in mm.

ข้อมูลจำเพาะหลอด CosmoPolis

รายการสินค้า	ขนาด กขย (มม.)	ขนาด (วัตต์)	อุณหภูมิสี	ซั้ว	ความสว่าง (ลูเมน)	ความถูกต้องของสี (Ra)	อายุการใช้งาน (ชั่วโมง)	*ราคาปลีก (บาท)
MASTER Cosmo White 45W/628	19X132	45	2,600 - 2,850	PGZ12	4,300	60	12,000	5,500
MASTER Cosmo White 60W/628	19X132	60	2,600 - 2,850	PGZ12	6,850	65	12,000	5,500
MASTER Cosmo White 90W/628	19X143	90	2,600 - 2,850	PGZ12	10,450	65	16,000	5,500
MASTER Cosmo White 140W/628	19X147	140	2,600 - 2,850	PGZ12	16,500	65	16,000	5,500

* ราคานี้เป็นราคาโดยรวม VAT 7% แล้ว

หลอดโซเดียมความดันสูง SON-T PIA Eco



SON-T PIA Eco

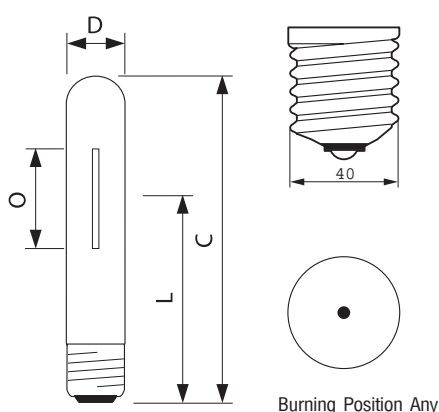
มีให้เลือกหลายขนาดวัตต์ เพื่อประสิทธิภาพการประหยัดพลังงานที่ดีกว่า

คุณสมบัติ

- หลอดโซเดียมความดันสูง SON-T PIA Eco ขนาด 130, 220 และ 360 วัตต์ เพื่อการประหยัดพลังงานที่ดีกว่า
- ออกแบบให้ใช้ขั้วหลอด E40
- ประหยัดพลังงานมากขึ้น 12% เมื่อเทียบกับหลอด SON-T ทั่วไป เช่น SON-T PIA ECO 220W ใช้ทดแทน SON-T 250W ได้ทันที
- สะดวกง่าย สามารถใช้ทดแทนหลอด SON-T ได้ทันทีโดยไม่ต้องเปลี่ยนบัลลาสต์หรือขั้วหลอด
- ประหยัด ค่า สามารถใช้ร่วมกับชุดบัลลาสต์เดิมที่มีอยู่ได้ทันที
- ปรับหรี่ไฟได้ เมื่อใช้กับบัลลาสต์และอุปกรณ์หรี่ไฟ

การใช้งาน

- สถานที่ใช้งาน เช่น ไฟถนน ไฟส่องอาคาร



Dimensions in mm.

Product ID	C max.	D max.	L nom.	O nom.
SON-T PIA Eco 130W E40 ISL	210	47	132	61
SON-T PIA Eco 220W E40 ISL	255	47	158	67
SON-T PIA Eco 360W E40 ISL	280	47	175	84

ข้อมูลจำเพาะหลอดโซเดียมความดันสูง SON-T PIA Eco

รายการสินค้า	ขนาด (วัตต์)	ขนาด กxย (มม.)	แก้ว	ทรง	ขั้ว	ความสว่าง (ลูเมน)	อุณหภูมิของสี(K)	ความถูกต้องของสี(Ra)	อายุการใช้งาน (ชั่วโมง)	*ราคาปลีก (บาท)
SON-T PIA Eco 130W E40 1SL/12	130	47x210	ใส	กระบอก	E40	15,000	2,000	25	32,000	1,300
SON-T PIA Eco 220W E40 1SL/12	220	47x210	ใส	กระบอก	E40	28,000	2,000	25	32,000	1,400
SON-T PIA Eco 360W E40 1SL/12	360	47x210	ใส	กระบอก	E40	48,000	2,000	25	32,000	1,500

* ราคานี้เป็นราคาที่ยรวม VAT 7% แล้ว

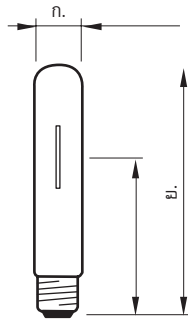
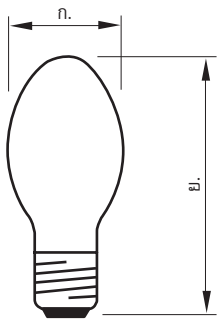
หลอดโซเดียมแรงดันสูง SON



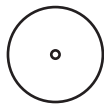
SON



SON-T



Dimensions in mm.



มุมจุดหลอด

อีกระดับเทคโนโลยี ที่ให้แสงสว่างกว่าหลอดเมทัลฮาไลด์ทั่วไป

คุณสมบัติ

- หลอดโซเดียมความดันสูง (SON) มีทั้งทรงโบริ่งและทรงกระบอก
- ให้แสงสว่างมากกว่าหลอดเมอร์คิวรี และหลอดเมทัลฮาไลด์ที่กำลังไฟเท่ากัน

SON มาตรฐาน

เป็นหลอดทรงโบริ่งสีขาว ที่ให้ประสิทธิภาพสูงถึง 120 Lm/W เหมาะสำหรับติดตั้งบนถนน

SON 70W | เป็นรุ่นที่มี ignitor ในตัว ใช้คู่กับบัลลาสต์ รุ่น BSN

SON-T เป็นหลอดรูปทรงกระบอก แก้วใส

เหมาะสำหรับโคมไฟแบบส่องกระจาย (Flood Lighting)

SON (PIA PLUS) *Phillips Integrated Antenna*

ให้แสงสว่างมากกว่าหลอด SON มาตรฐาน 10% มีจุดเชื่อมต่อที่น้อยลง มั่นใจได้ถึงประสิทธิภาพการทำงานที่คงที่ตลอดอายุการใช้งาน มีการพัฒนาค่า Lumen Maintenance ให้มีประสิทธิภาพการส่องสว่างสูงขึ้นถึง 150 Lm/W

SON-H ให้ประสิทธิภาพการส่องสว่างสูงกว่าหลอด SON

มาตรฐานสามารถใช้แทนหลอด HPL ได้โดยไม่ต้องเปลี่ยนอุปกรณ์เดิม

การใช้งาน

- เหมาะสำหรับให้แสงสว่างภายใน หรือนอกอาคารที่ไม่เน้นเรื่องความถูกต้องของสี เช่น ถนน หรือเขตอุตสาหกรรมทั่วไป
- ใช้งานร่วมกับบัลลาสต์ BSN (ยกเว้น SON-H ใช้ร่วมกับบัลลาสต์ BHL)

ข้อมูลจำเพาะหลอดโซเดียมแรงดันสูง SON

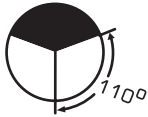
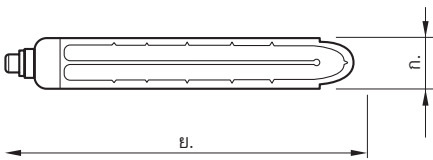
รายการสินค้า	ขนาด (วัตต์)	ขนาด กxย (มม.)	แก้ว	ทรง	ขั้ว	ความสว่าง (ลูเมน)	อุณหภูมิของสี(K)	ความถูกต้องของสี(Ra)	อายุการใช้งาน (ชั่วโมง)	*ราคาปลีก (บาท)
SON										
SON 70W I E27 CO 1CT/24	70	71X56	เคลือบ	โบริวี่	E27	5,600	2,000	25	24,000	800
SON 70W E27 CO 1CT/24	70	71X56	เคลือบ	โบริวี่	E27	5,600	2,000	25	24,000	700
SON 150W E E40 CO SLV/12	150	91x227	เคลือบ	โบริวี่	E40	14,500	2,000	25	28,000	1,000
SON 250W E E40 SLV/12	250	91x227	เคลือบ	โบริวี่	E40	27,000	2,000	25	28,000	1,100
SON 400W E E40 SLV/12	400	122x290	เคลือบ	โบริวี่	E40	31,000	2,000	25	28,000	1,100
SON-PIA PLUS										
SON PLUS 150W E E40 SLV/12	150	91X227	เคลือบ	โบริวี่	E40	17,000	2,000	25	32,000	2,100
SON PLUS 250W E E40 SLV/12	250	91X227	เคลือบ	โบริวี่	E40	30,000	2,000	25	32,000	2,300
SON-T										
SON-T 70W E E27 SLV/12	70	32x156	ใส	กระบอก	E27	6,000	2,000	25	24,000	700
SON-T 150W E E40 SLV/12	150	47x211	ใส	กระบอก	E40	15,000	2,000	25	28,000	1,000
SON-T 250W E E40 SLV/12	250	47x257	ใส	กระบอก	E40	28,000	2,000	25	28,000	1,100
SON-T 400W E E40 SLV/12	400	47x283	ใส	กระบอก	E40	48,000	2,000	25	28,000	1,100
SON-T 1000W E E40 SLV/12	1,000	66x390	ใส	กระบอก	E40	130,000	2,000	25	16,000	3,600
SON-T PIA-PLUS										
SON-T PIA PLUS 70W E E27 SLV/12	70	39x156	ใส	กระบอก	E27	6,600	2,000	25	28,000	900
SON-T PIA PLUS 150W E E40 SLV/12	150	47x210	ใส	กระบอก	E40	18,000	2,000	25	32,000	1,200
SON-T PIA PLUS 250W E E40 SLV/12	250	47x257	ใส	กระบอก	E40	33,200	2,000	25	32,000	1,300
SON-T PIA PLUS 400W E E40 SLV/12	400	47x283	ใส	กระบอก	E40	56,500	2,000	25	32,000	1,400
SON-H										
SON H 110W E27 SLV/24	110	71X169	เคลือบ	โบริวี่	E27	10,400	2,000	25	24,000	1,800
SON H 220W E40 SLV/12	220	91x226	เคลือบ	โบริวี่	E40	20,000	2,000	25	24,000	1,800
SON H 350W E40 SLV/12	350	122x290	เคลือบ	โบริวี่	E40	34,000	2,000	25	24,000	2,000

* ราคานี้เป็นราคาที่รวม VAT 7% แล้ว

หลอดโซเดียมความดันต่ำ SOX



SOX

มุมจุดหลอด 110°
SOX 18, 35, 55Wมุมจุดหลอด 20°
SOX 90, 135, 180W

Dimensions in mm.

เห็นวัตถุทุกเส้นทาง ด้วยแสงสีเหลือง พลังสว่างสูง

คุณสมบัติ

- หลอดโซเดียมความดันต่ำ (SOX)
- มีแสงสีเหลืองเข้ม (อุณหภูมิ 1800k) ทำให้เกิดความแตกต่างจากสีทั่วไป ช่วยสร้างบรรยากาศที่ตื่นตัว
- ให้พลังความสว่างสูง เต็มประสิทธิภาพ

การใช้งาน

- เหมาะสำหรับส่องสว่างตามถนนหนทาง หรือสถานที่สาธารณะทั่วไป เช่น ท่าเรือ ทางรถไฟ สนามบิน
- ใช้งานร่วมกับบัลลาสต์ BSX อิกนิเตอร์ SX
- ขั้วหลอดชนิด BY22d

ข้อมูลจำเพาะหลอดโซเดียมความดันต่ำ SOX

รายการสินค้า	ขนาด (วัตต์)	ขนาด กxย (มม.)	ความสว่าง (ลูเมน)	อายุการใช้งาน (ชั่วโมง)	*ราคาปลีก (บาท)
SOX-E 18W BY220 SLV/12	18	52x216	1,800	22,000	1,600
SOX PRO 35W BY220 SLV/12	35	52x311	4,550	22,000	1,600
SOX PRO 55W BY220 SLV/12	55	52x425	7,800	22,000	1,600
SOX PRO 90W BY220 SLV/12	90	66x528	13,700	22,000	1,800
SOX PRO 135W BY220 SLV/12	135	66x775	22,500	22,000	2,000
SOX PRO 180W BY220 SLV/9	180	66x1120	32,000	22,000	3,200

* ราคานี้เป็นราคาที่รวม VAT 7% แล้ว